





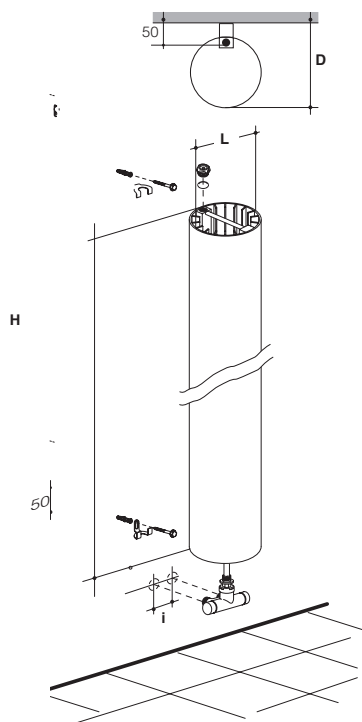
VD 0102 et VD 0103

Toutes les dimensions sont en millimètres
Radiateur en aluminium

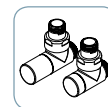
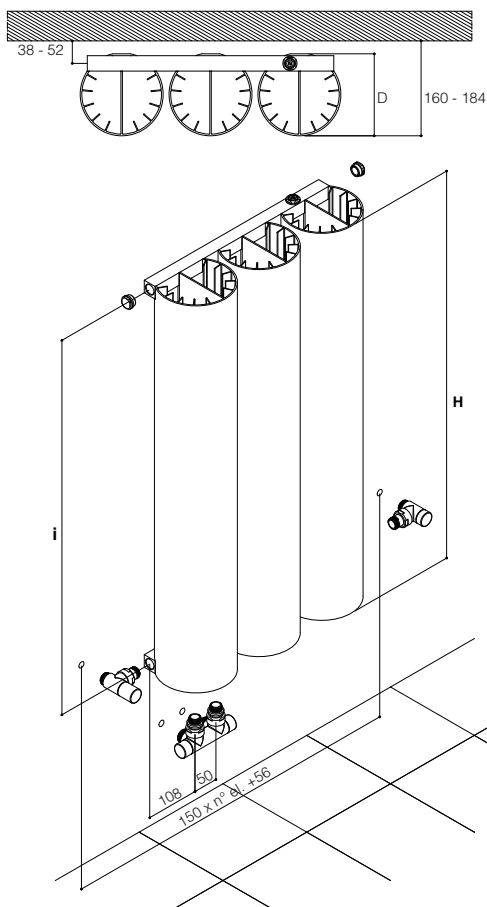
VD 0103 (un element), disponible uniquement avec raccord "Mono-Bitubo"

	H (mm)	D (mm)	L (mm)	 (lt)	 (W)		i (mm)	 RAL	 BRILLANT-SATINE-MAT
					$\Delta t 50^\circ$	$\Delta t 30^\circ$			
VD0103	1800	177	140	0,6	468	257	400	40	
VD0102	1766	138	290	1,2	936	515	900	1740	
VD0102	1766	138	440	1,8	1404	772	1250	1740	
VD0102	1766	138	590	2,4	1872	1030	1500	1740	
VD0102	1766	138	740	3,0	2340	1287	-	1740	
VD0102	566	138	590	1,08	844	464	600	540	
VD0102	566	138	740	1,35	1055	580	-	540	
VD0102	566	138	890	1,62	1266	696	1250	540	
VD0102	566	138	1190	2,16	1688	928	-	540	

VD 0103



VD 0102



*Inserendo il diaframma fornito a kit
*By mounting the diaphragm

CONNESSIONI / CONNECTIONS

