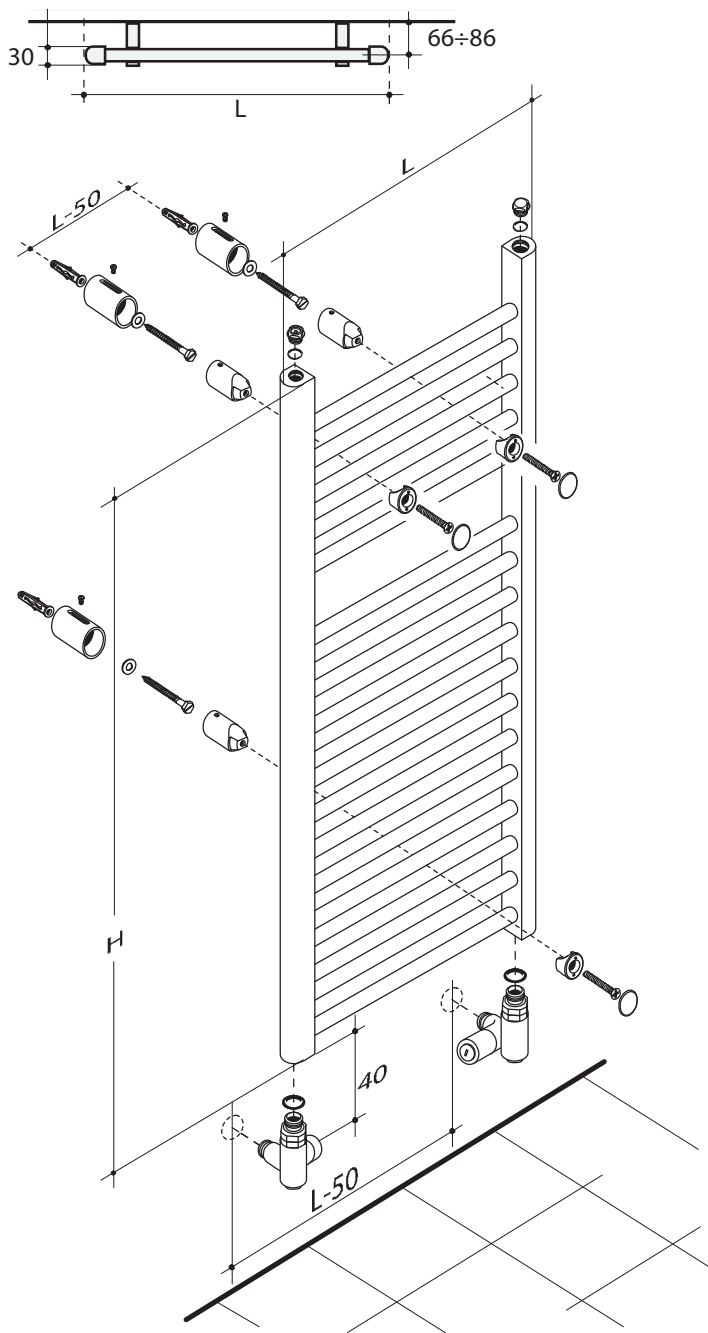
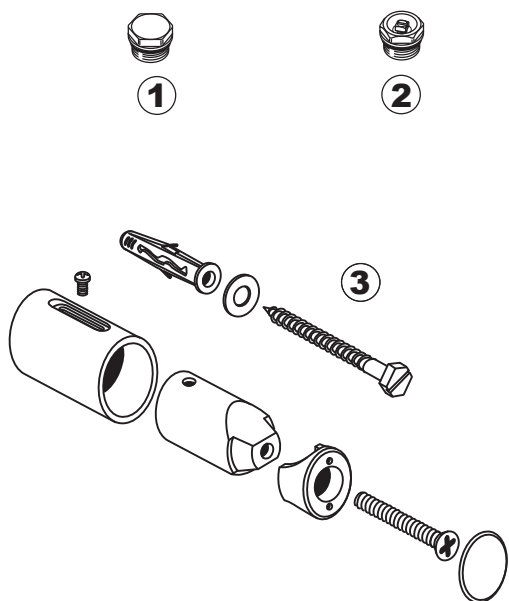




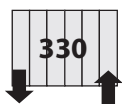
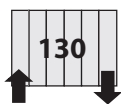
VD 0130



- 1 - Tappo
Plugs - no. 1 pz
- 2 - Valvola di sfiato
- no. 1 pz
- 3 - Mensole con viti e
tappi a pressione
Brackets with screw and
pressure plugs - no. 3 pz.



Connessioni standard: 100 - 300 - 110 - 310
Standard connections: 100 - 300 - 110 - 310



Accessori per versione elettrica:
Accessories for electric version:

- VD 0130 - 800 Resistenza elettrica 250 Watt
Electric element 250 Watt
- VD 0130 - 1200 Resistenza elettrica 350 Watt
Electric element 350 Watt
- VD 0130 - 1500 Resistenza elettrica 600 Watt
Electric element 600 Watt

