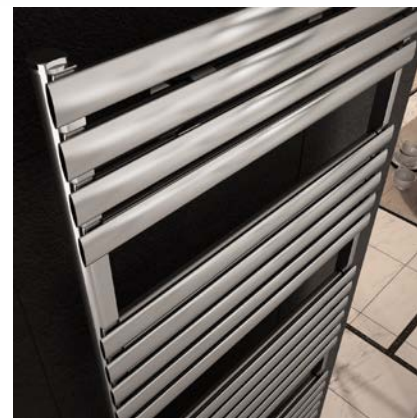
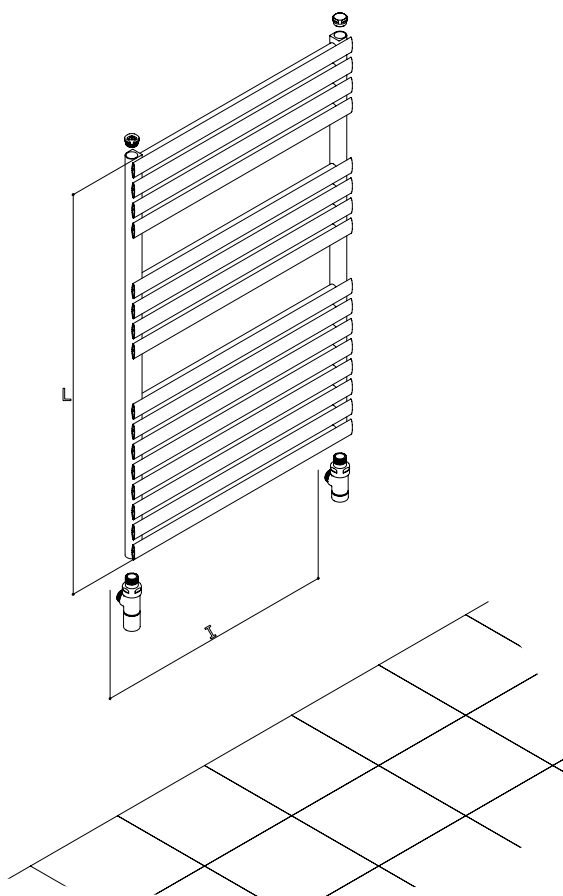
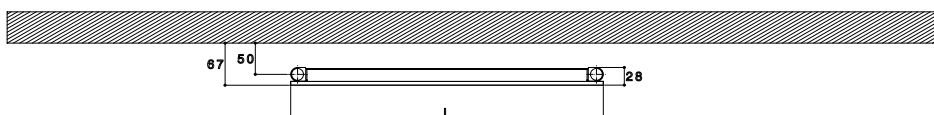


## VD 0156



H (mm)	D (mm)	L (mm)	(lt)	(W)	$\Delta t$ 50°	$\Delta t$ 30°	$\int$	i (mm)	RAL	Brillant - Satiné - Mat
800	29	500	1,5	378	208	300	476	○—○		
1200	29	500	2,7	533	293	400	476			
1500	29	500	3,3	662	364	600	476			



Dimensions en millimètres

Radiateur en aluminium

### CONNEXIONS

