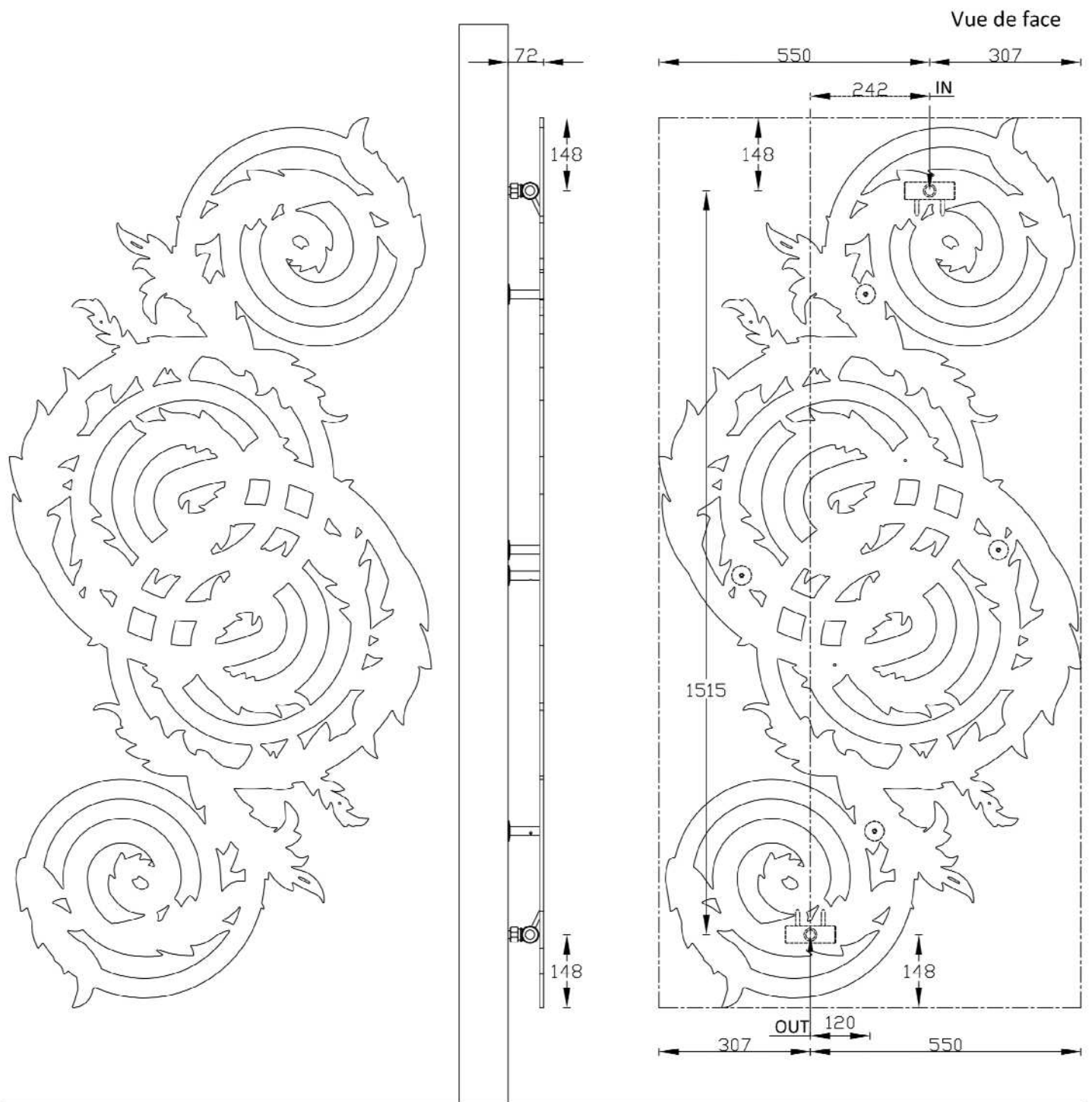
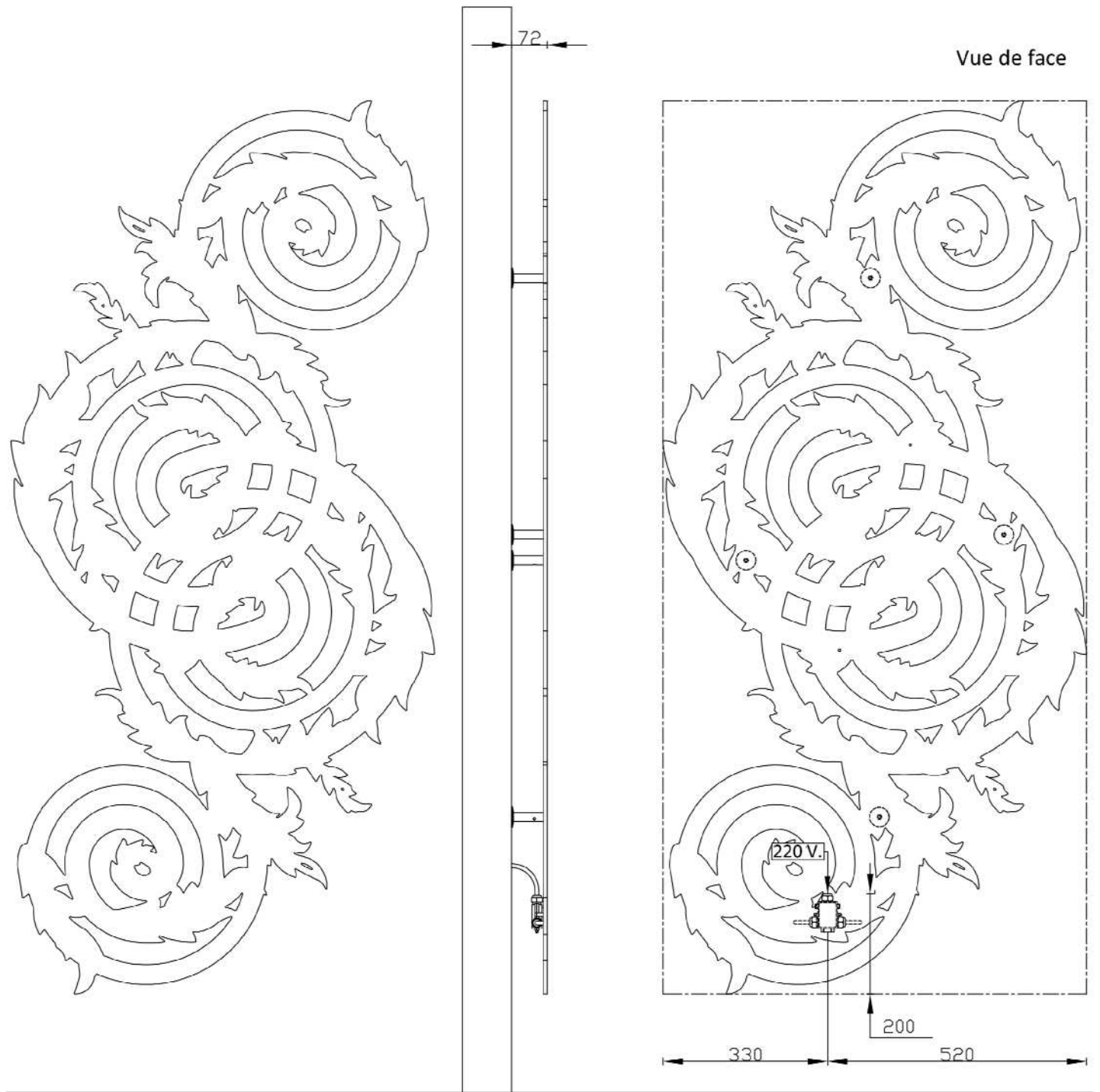


# VD 1303



Version chauffage central

Heuteur mm.	Largeur mm.	Puissance Watt $\Delta T 50^\circ$	Contenu H2O	Poids
1810	860	790	0.8	19



Heuteur mm.

1810

Largeur mm.

860

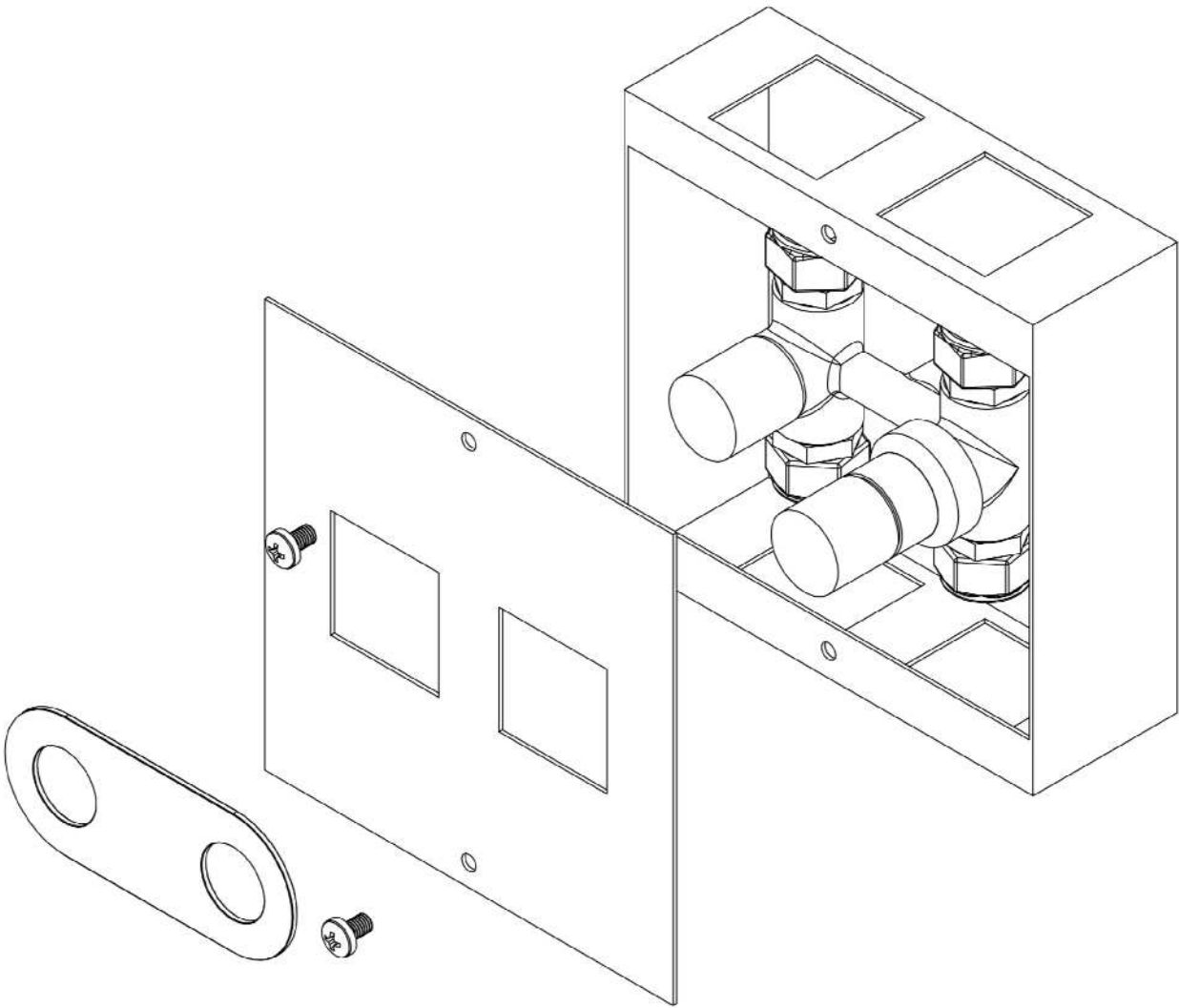
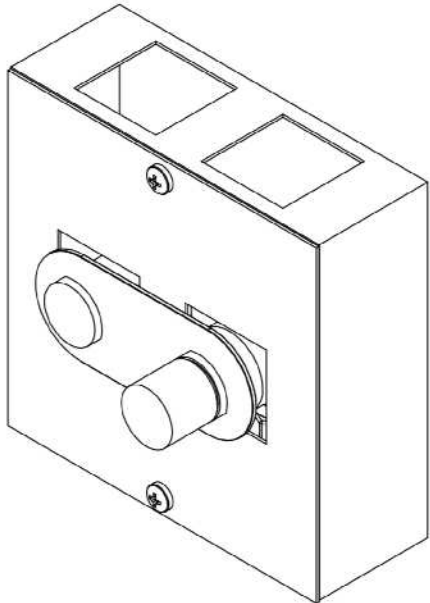
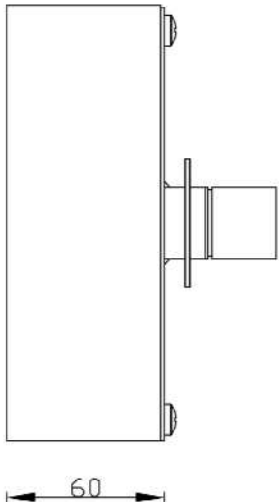
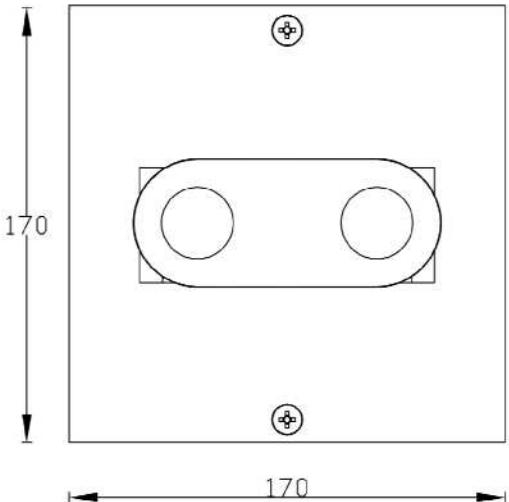
Puissance Watt

790

Poids

18

Raccords encastrés à distance



# Prédisposition

