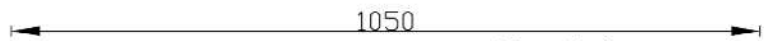
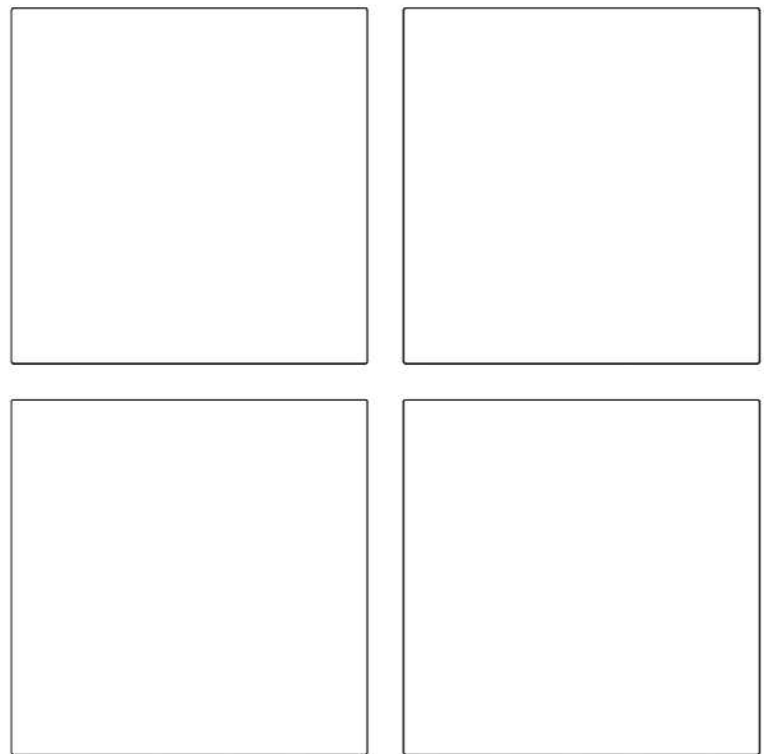
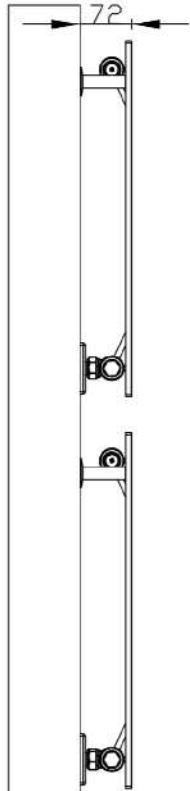
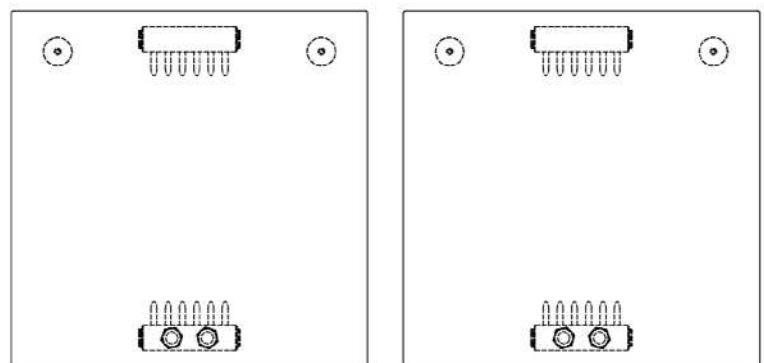
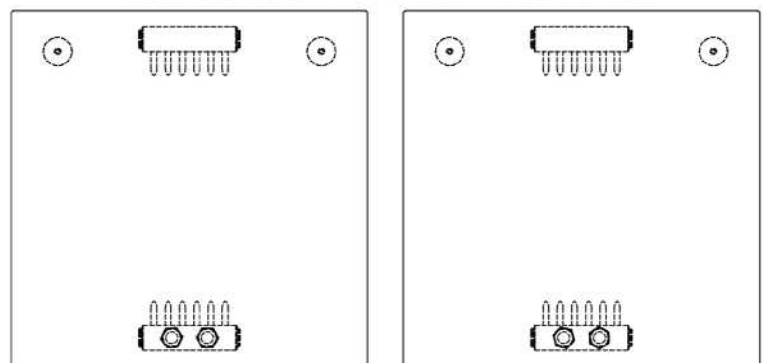


## VD 1306

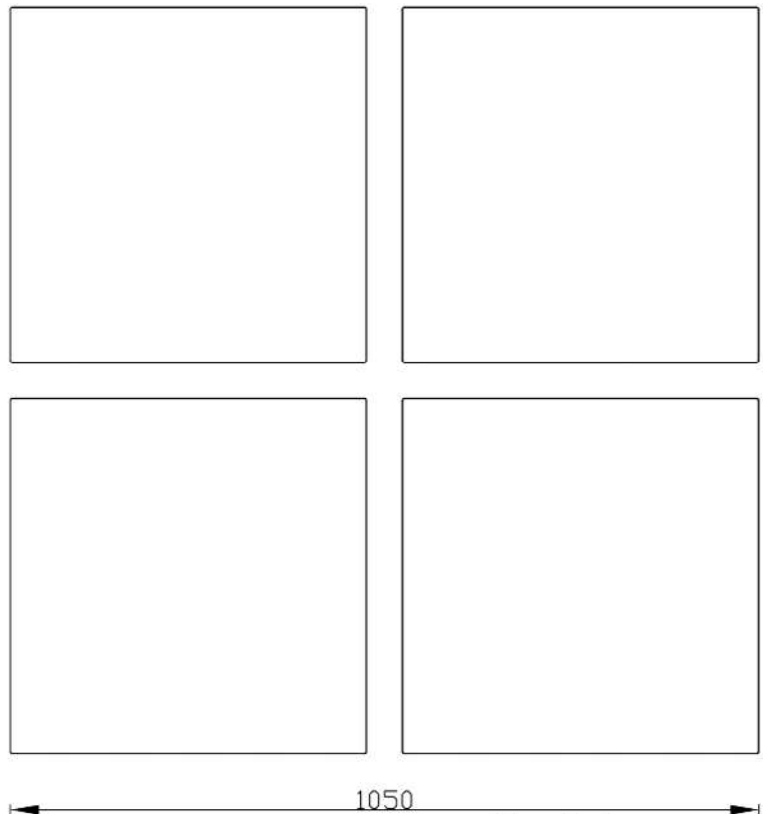
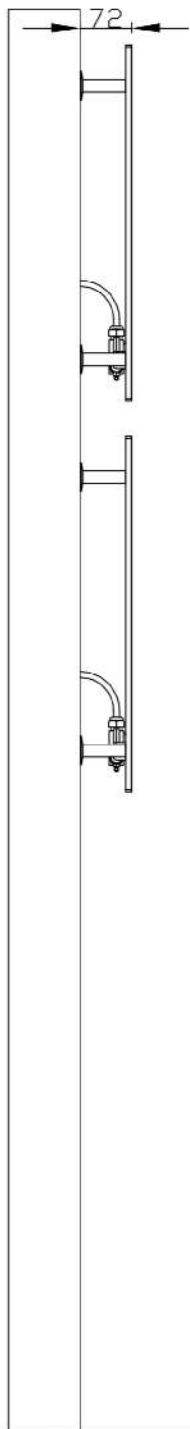


Vue de face



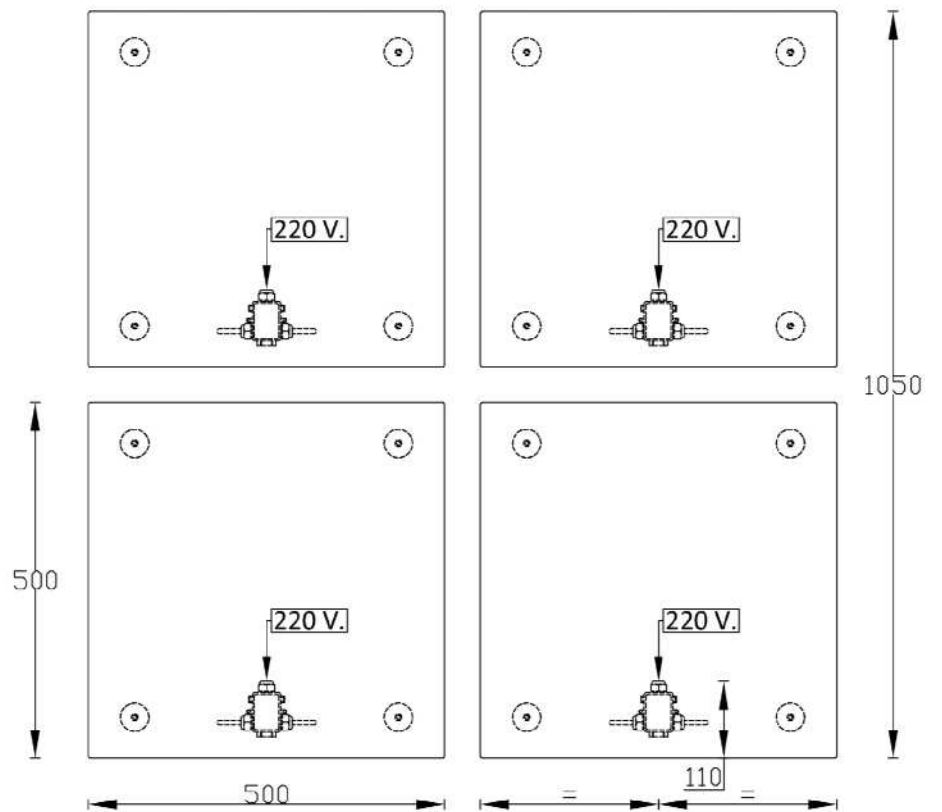
Version chauffage central

Heuteur mm.	Largeur mm.	Puissance Watt $\Delta T 50^\circ$	Contenu H2O	Poids
1050	1050	920	2.3	25



1050

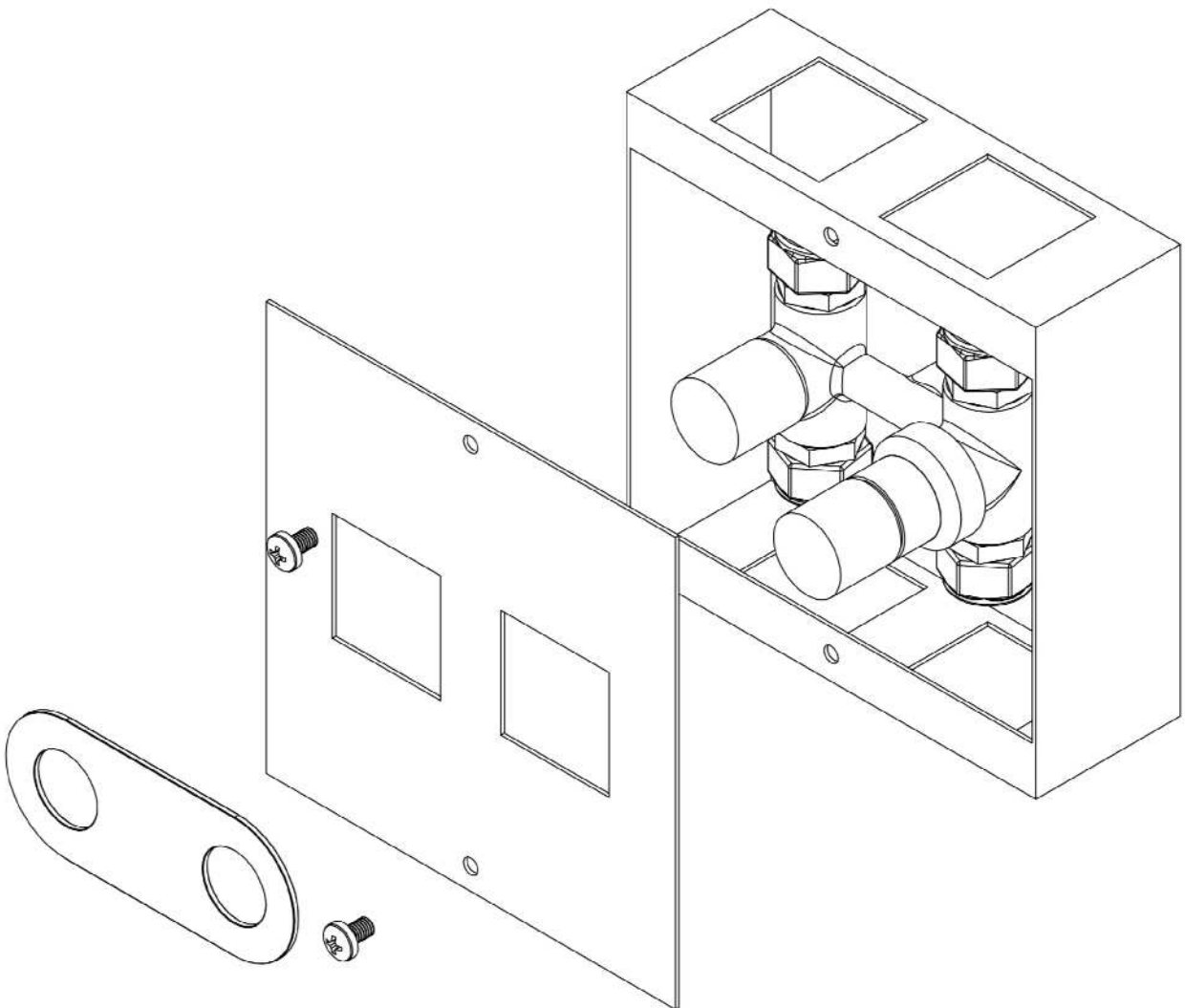
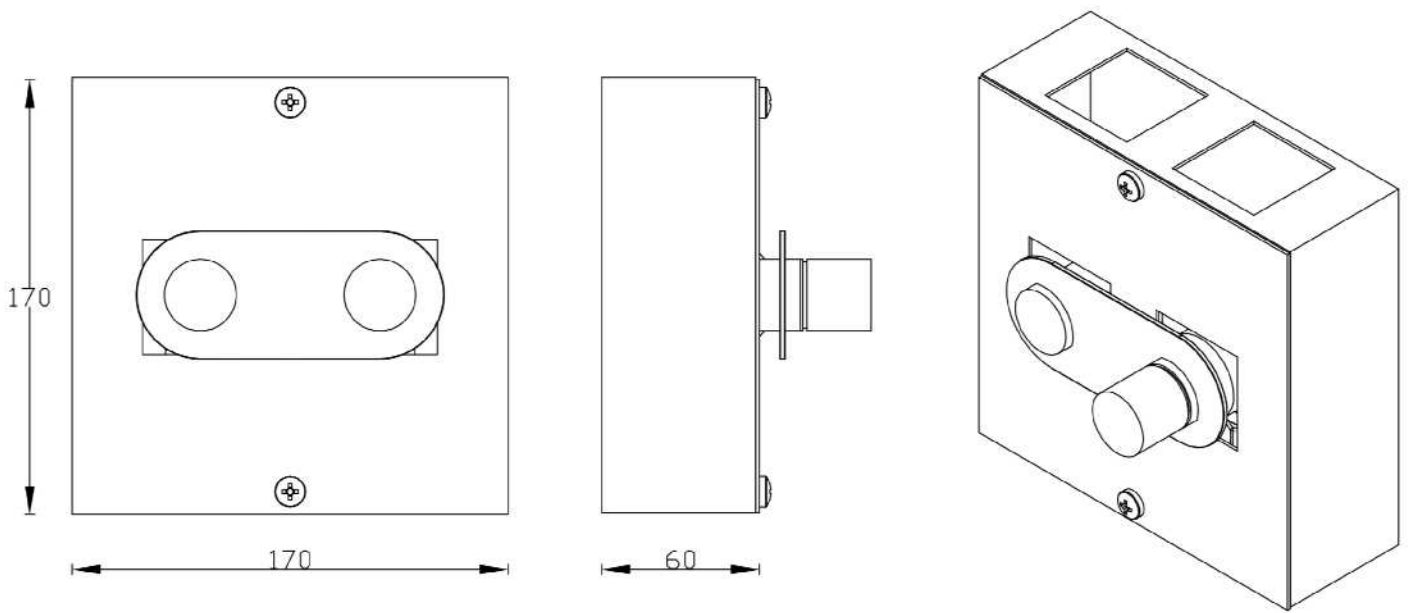
Vue de face



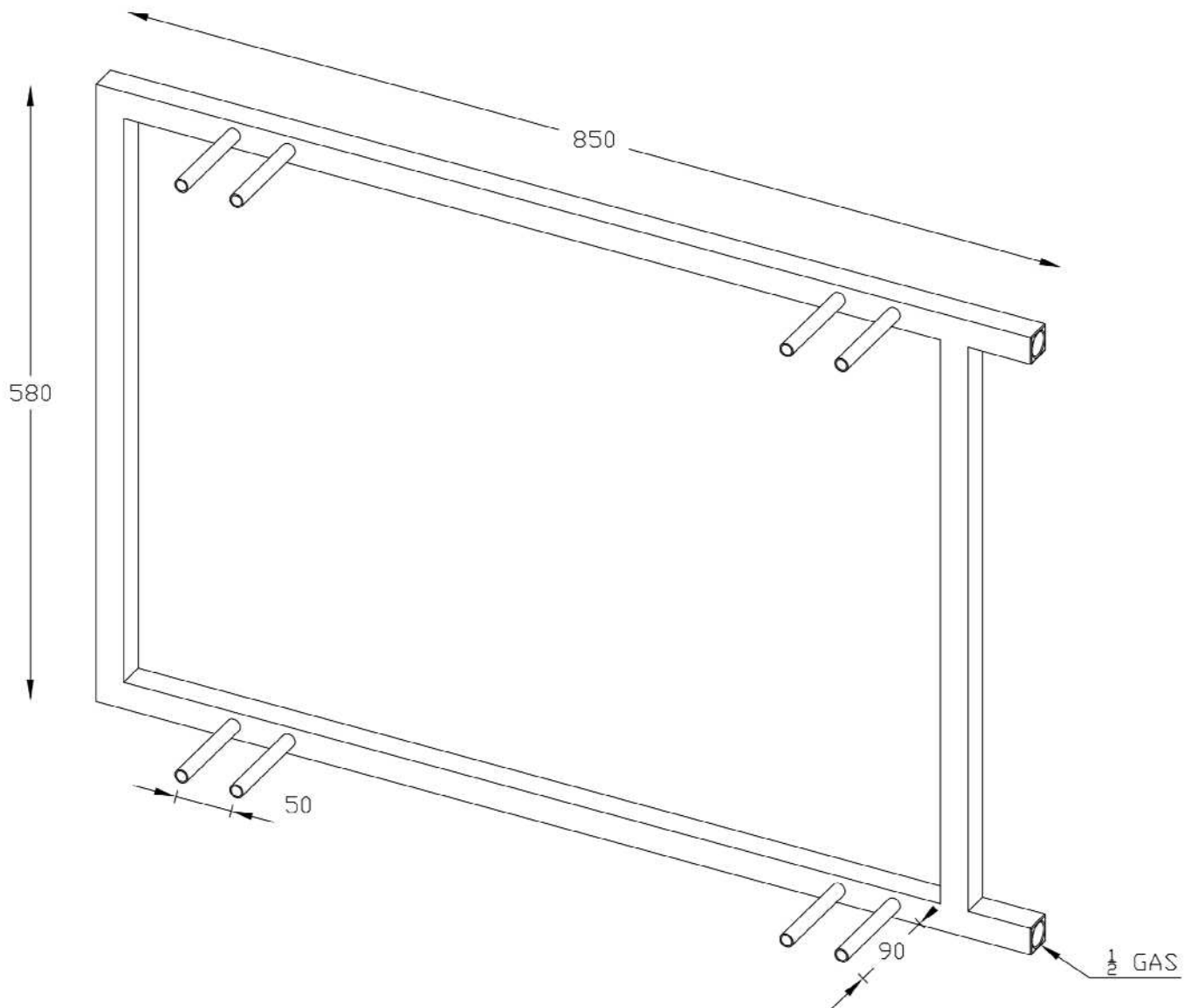
Version électrique

Heateur mm.	Largeur mm.	Puissance Watt	Poids
1050	1050	920	24

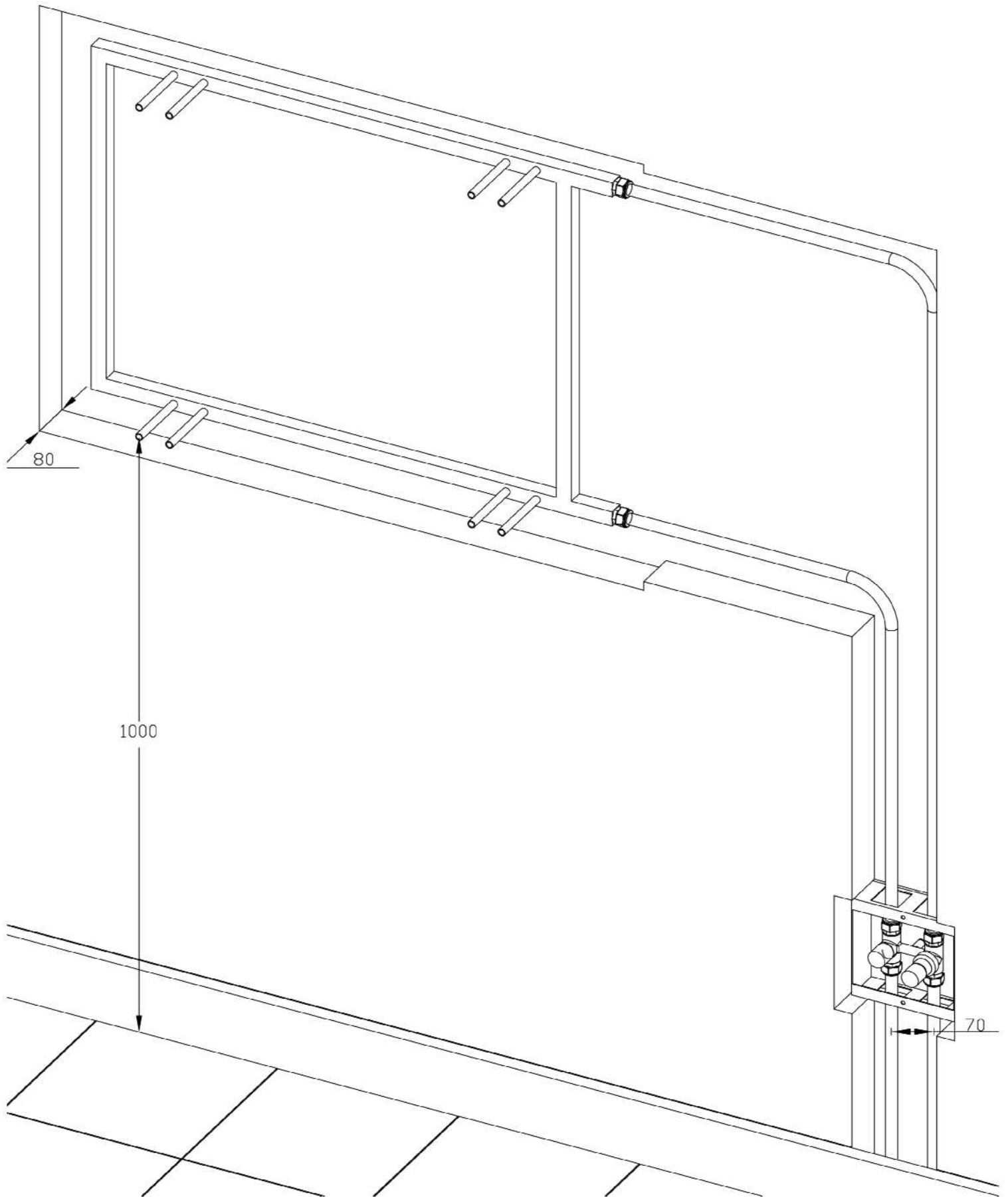
# Raccords encastrés à distance

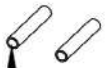
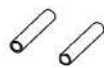


# Cadre Inox (inclus aux tarifs)



# Prédisposition





1000

HAUTEUR VARIABLE

HAUTEUR VARIABLE

