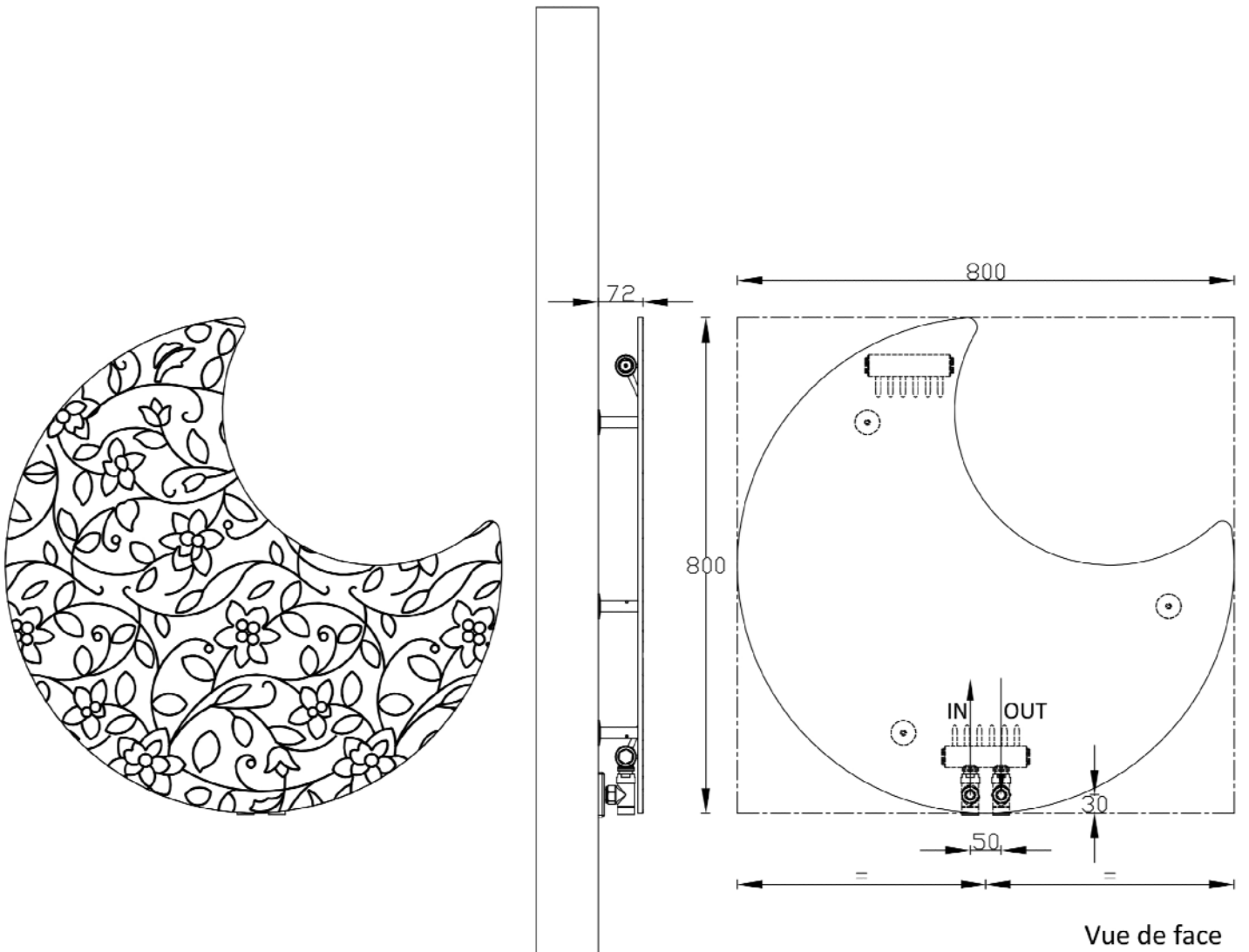
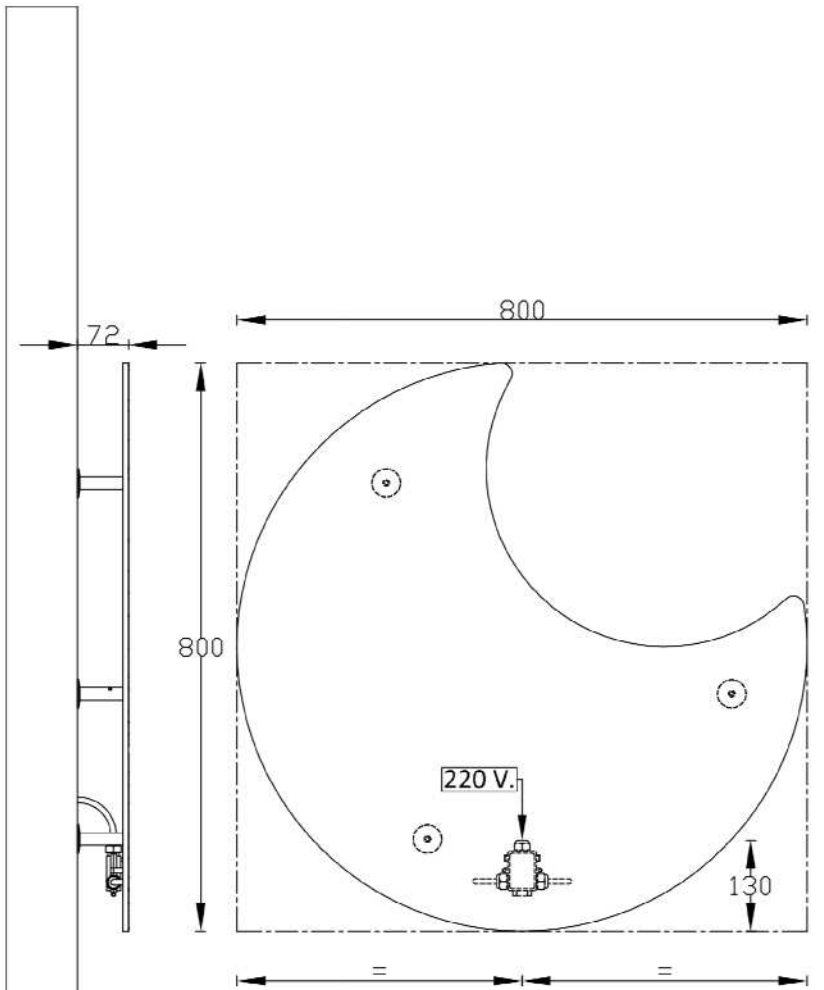
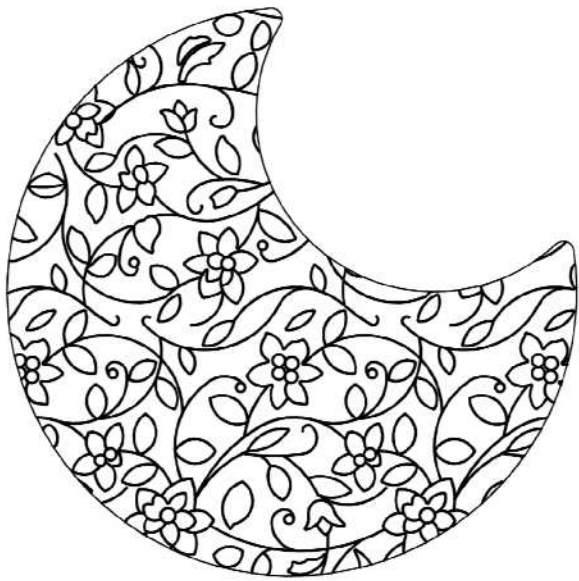


VD 1339



Version chauffage central

Heuteur mm.	Largeur mm.	Puissance Watt $\Delta T 50^\circ$	Contenu H2O	Poids
800	800	370	0.6	8



Vue de face

Version électrique

Heuteur mm.	Largeur mm.	Puissance Watt	Poids
800	800	370	7

Prédisposition

