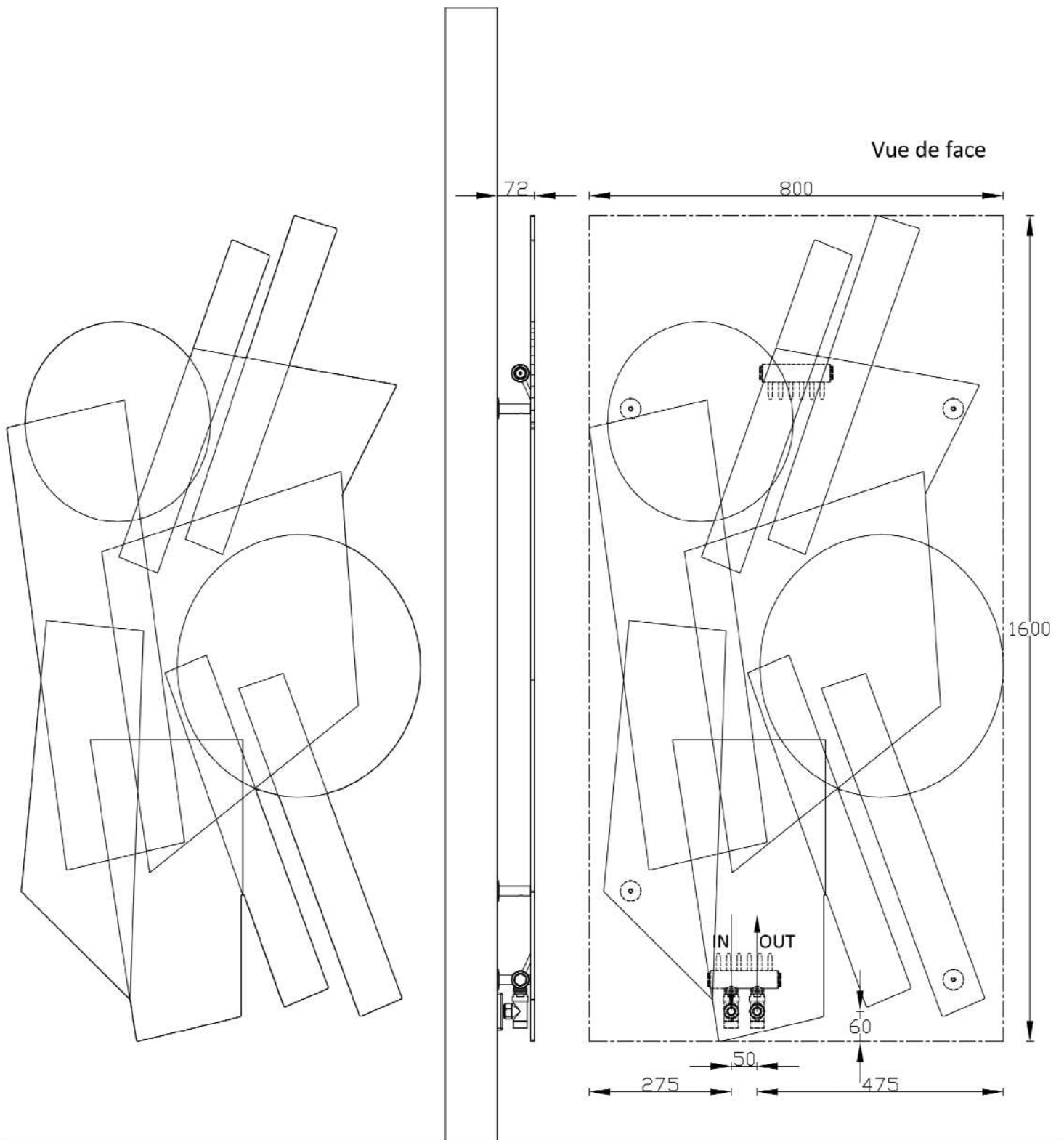
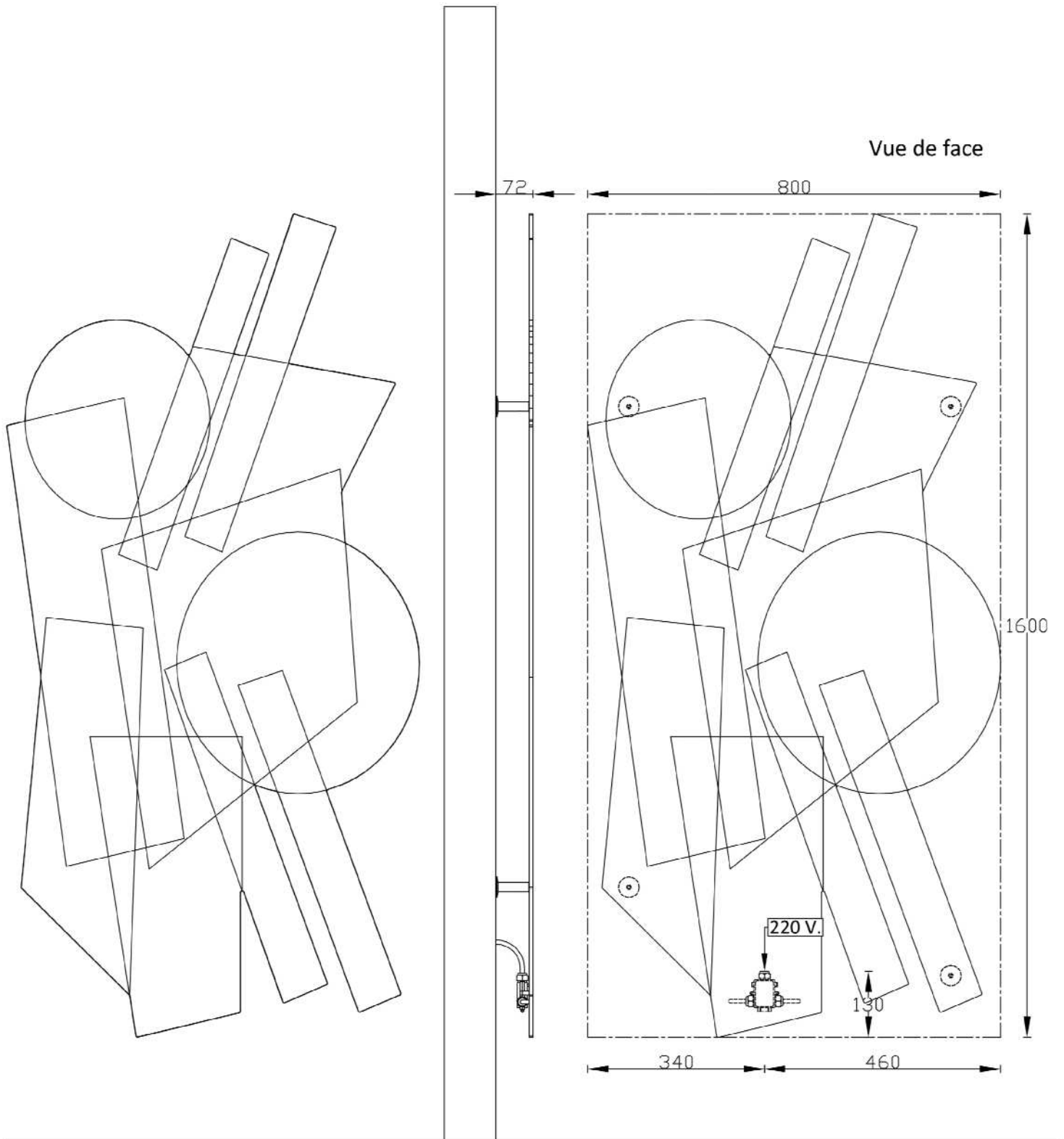


VD 1362



Version chauffage central

Heuteur mm.	Largeur mm.	Puissance Watt $\Delta T 50^\circ$	Contenu H2O	Poids
1600	800	820	1.3	20



Version électrique

Heuteur mm.	Largeur mm.	Puissance Watt	Poids
1600	800	820	19

Prédisposition

