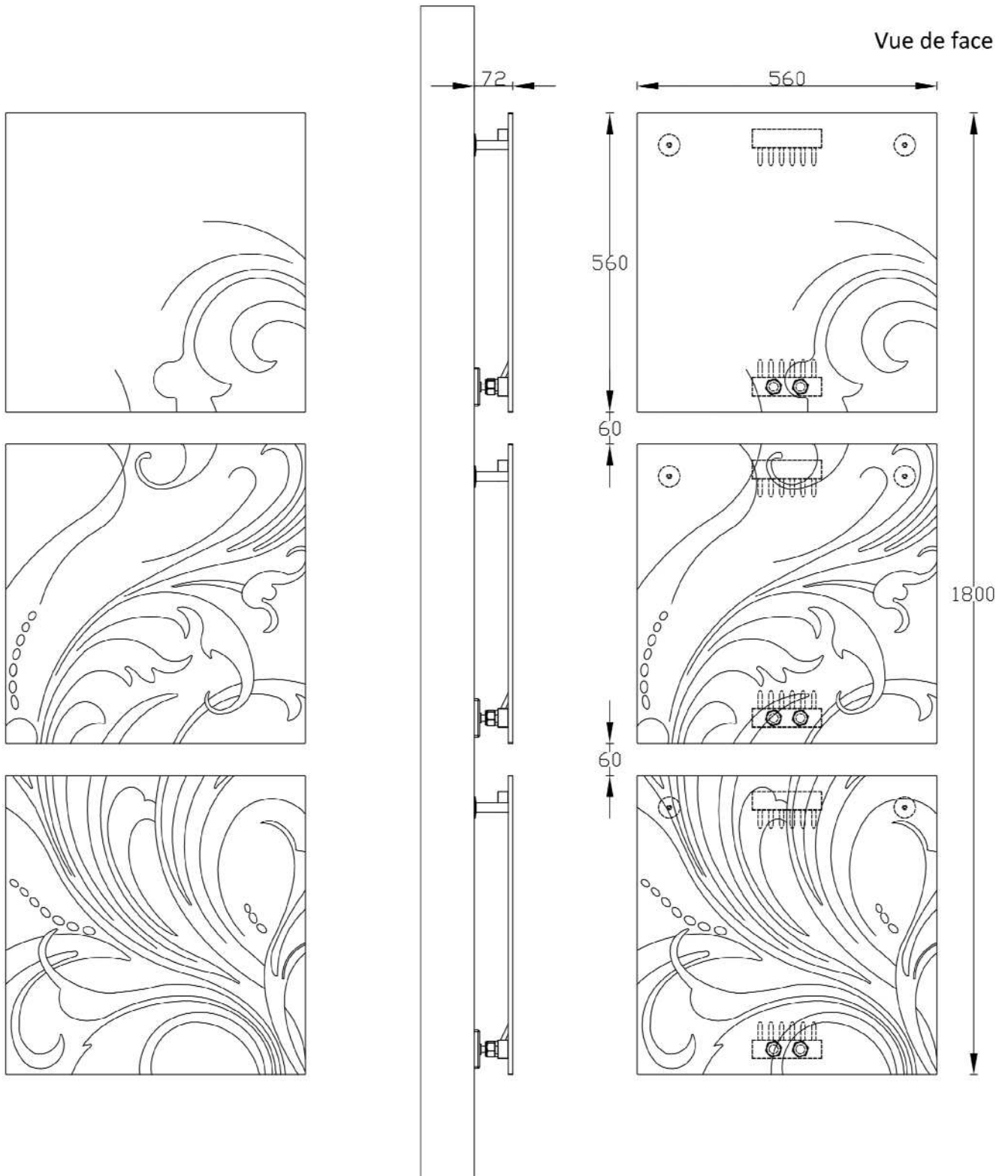
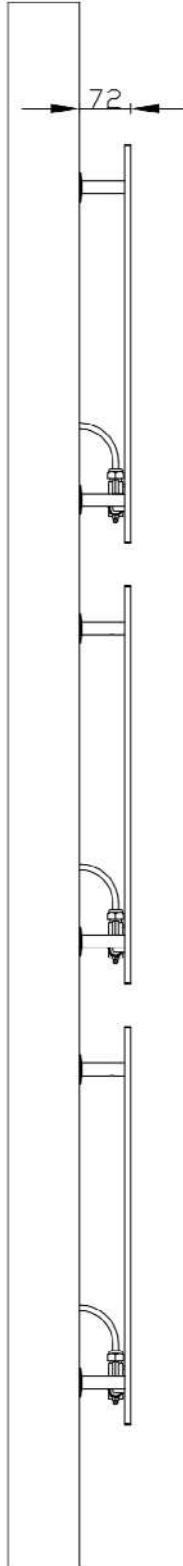


VD 1363

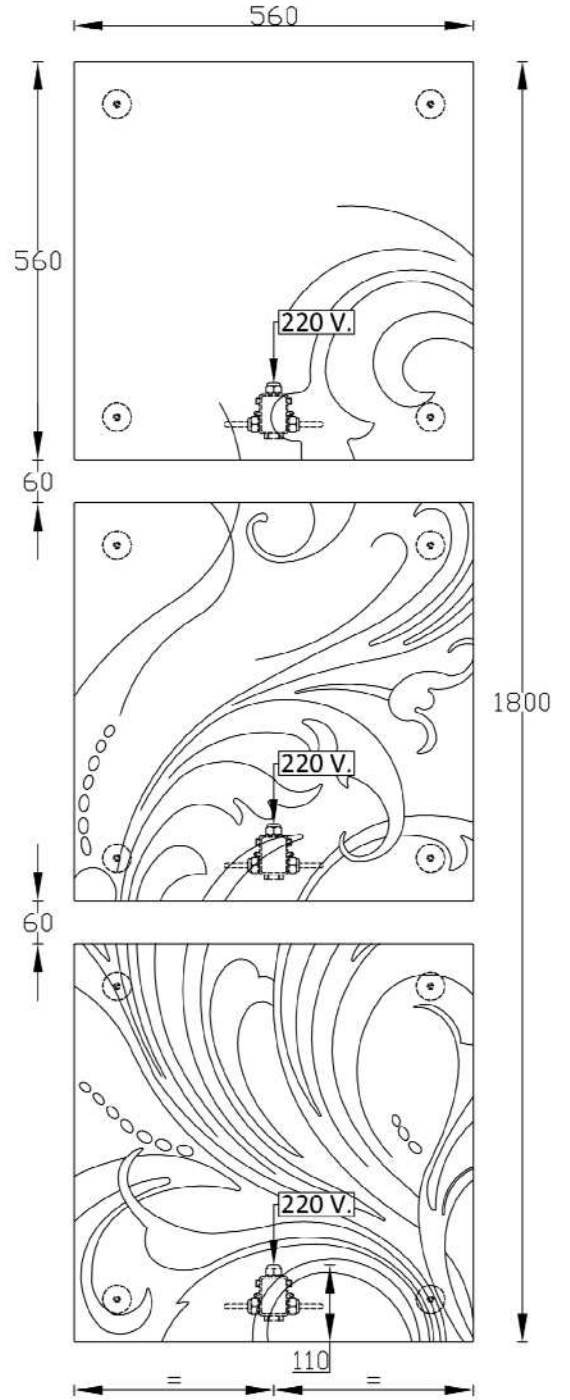


Version chauffage central

Heuteur mm.	Largeur mm.	Puissance Watt ΔT 50°	Contenu H2O	Poids
1800	560	900	3.0	24



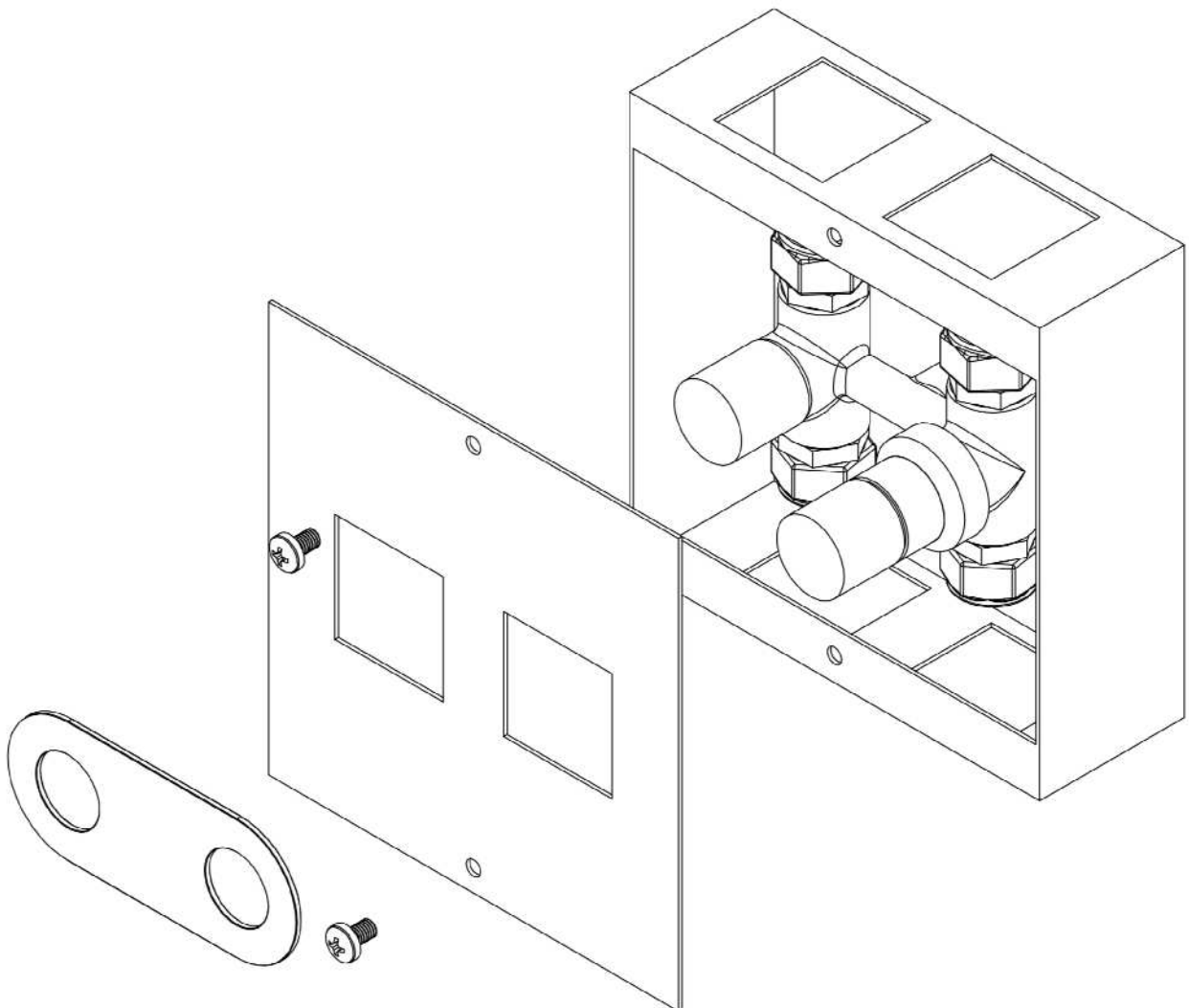
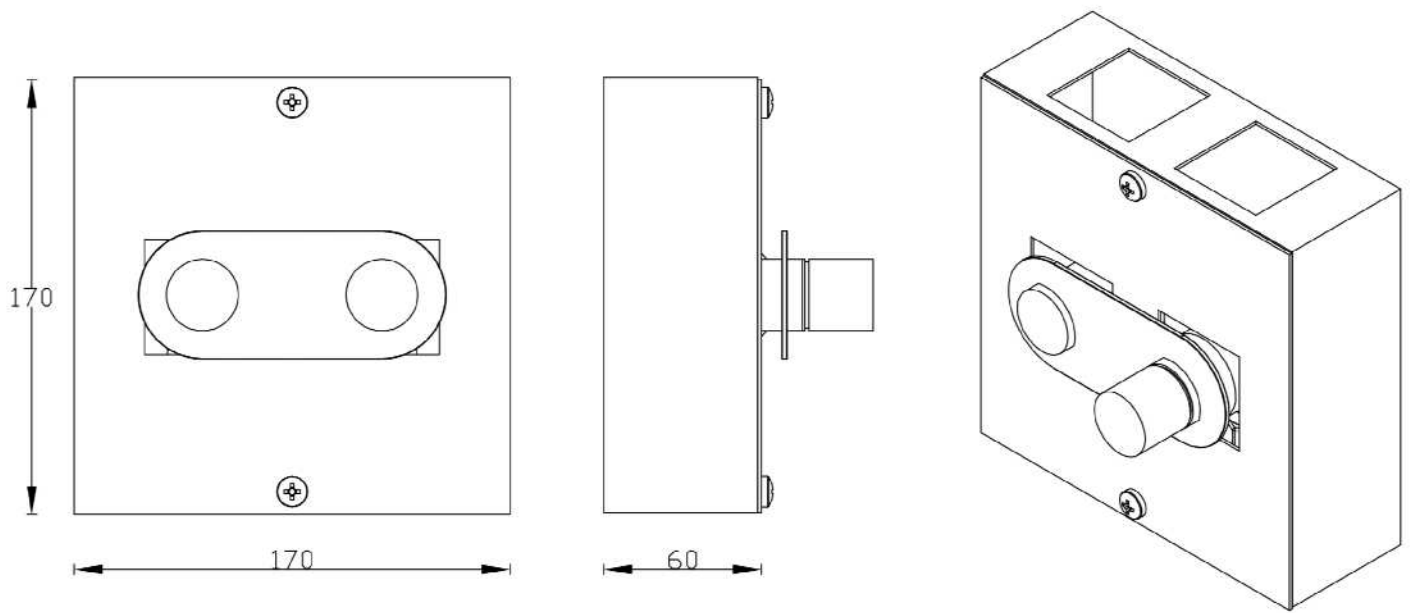
Vue de face



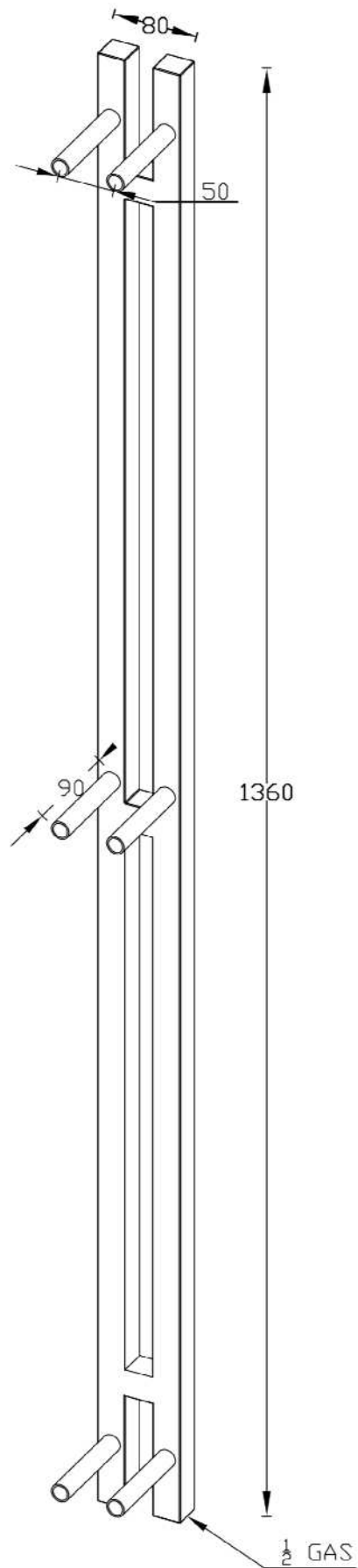
Version électrique

Heateur mm.	Largeur mm.	Puissance Watt	Poids
1800	560	900	22

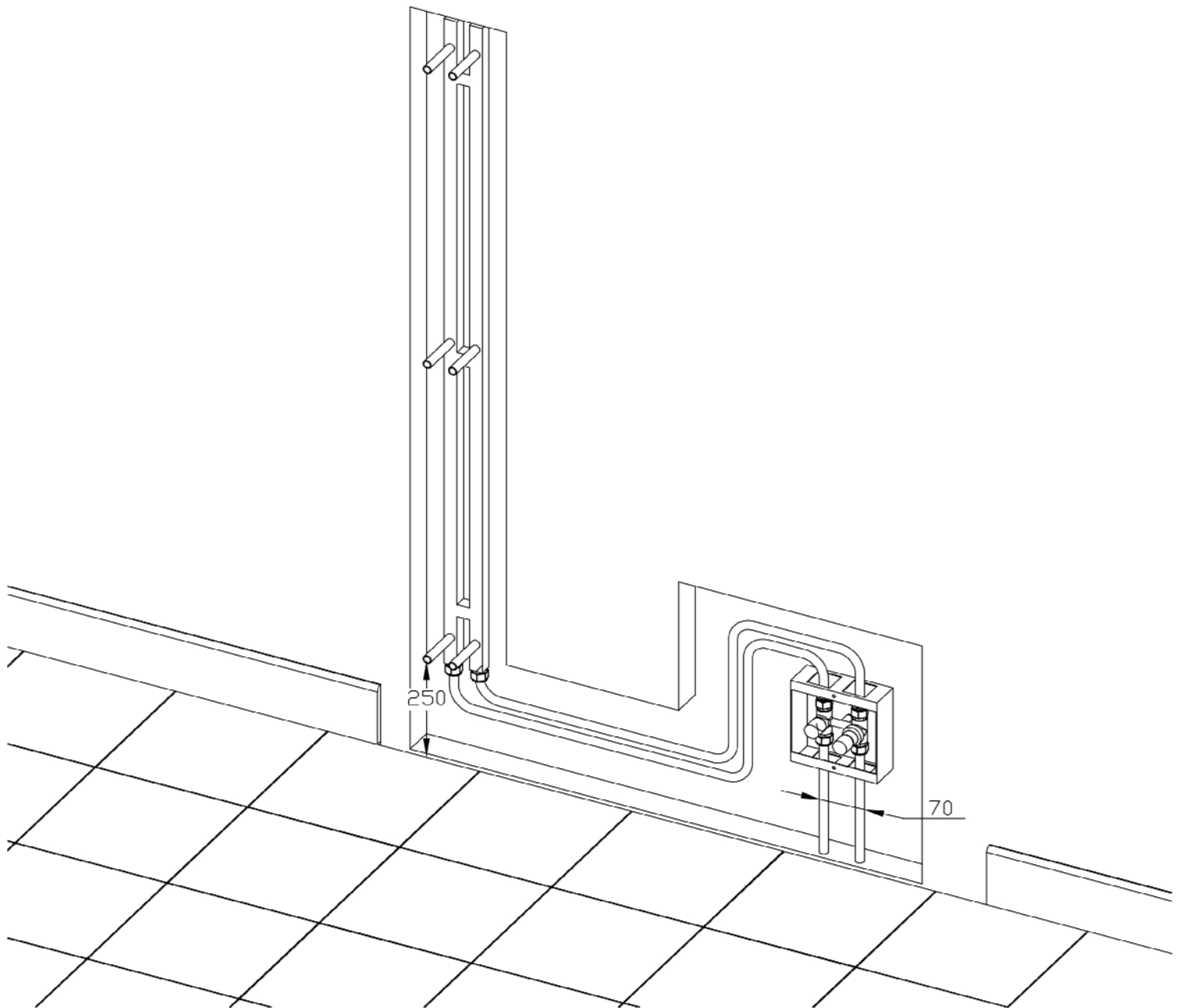
Raccords encastrés à distance

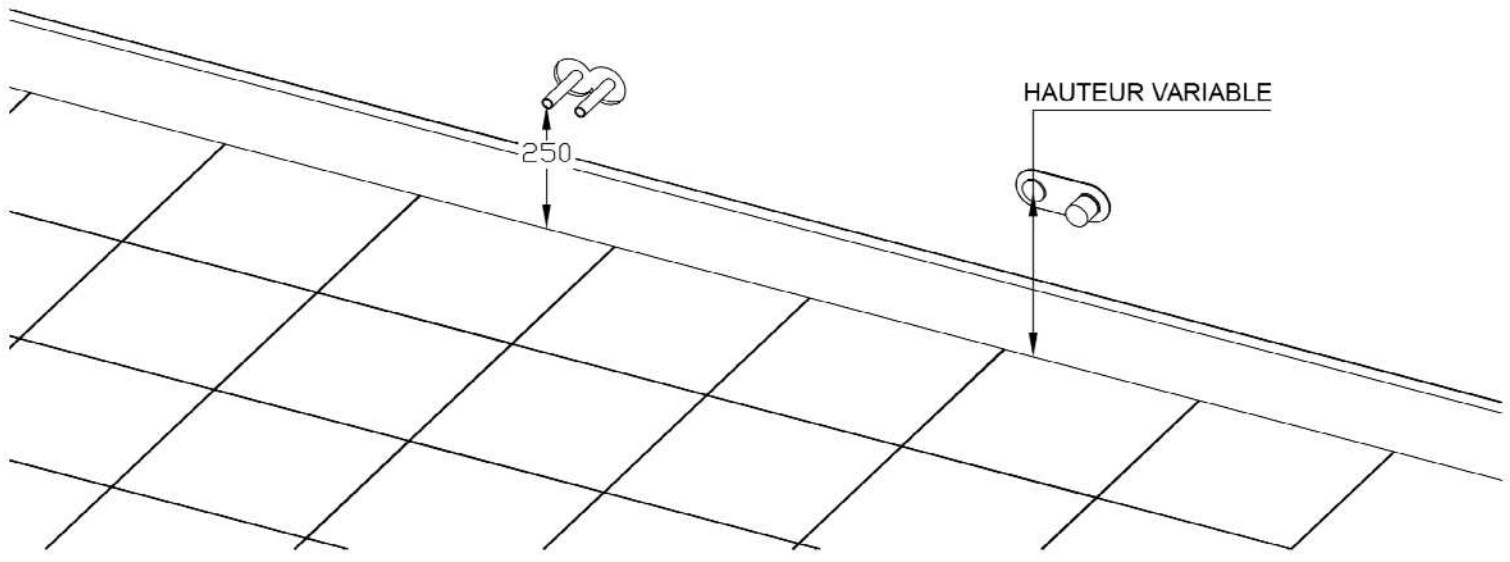


Cadre Inox (inclus aux tarifs)



Prédisposition





250

HAUTEUR VARIABLE