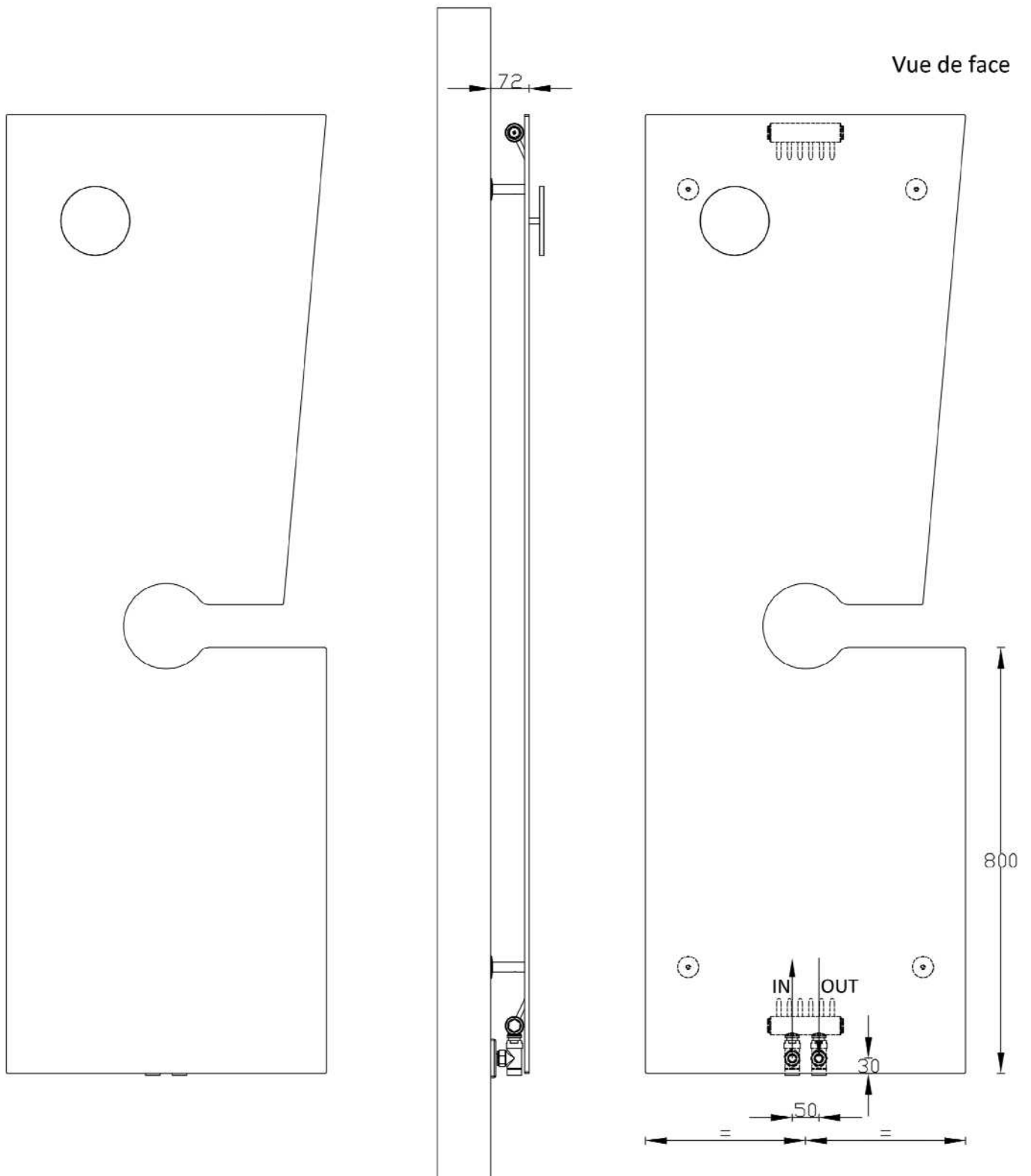


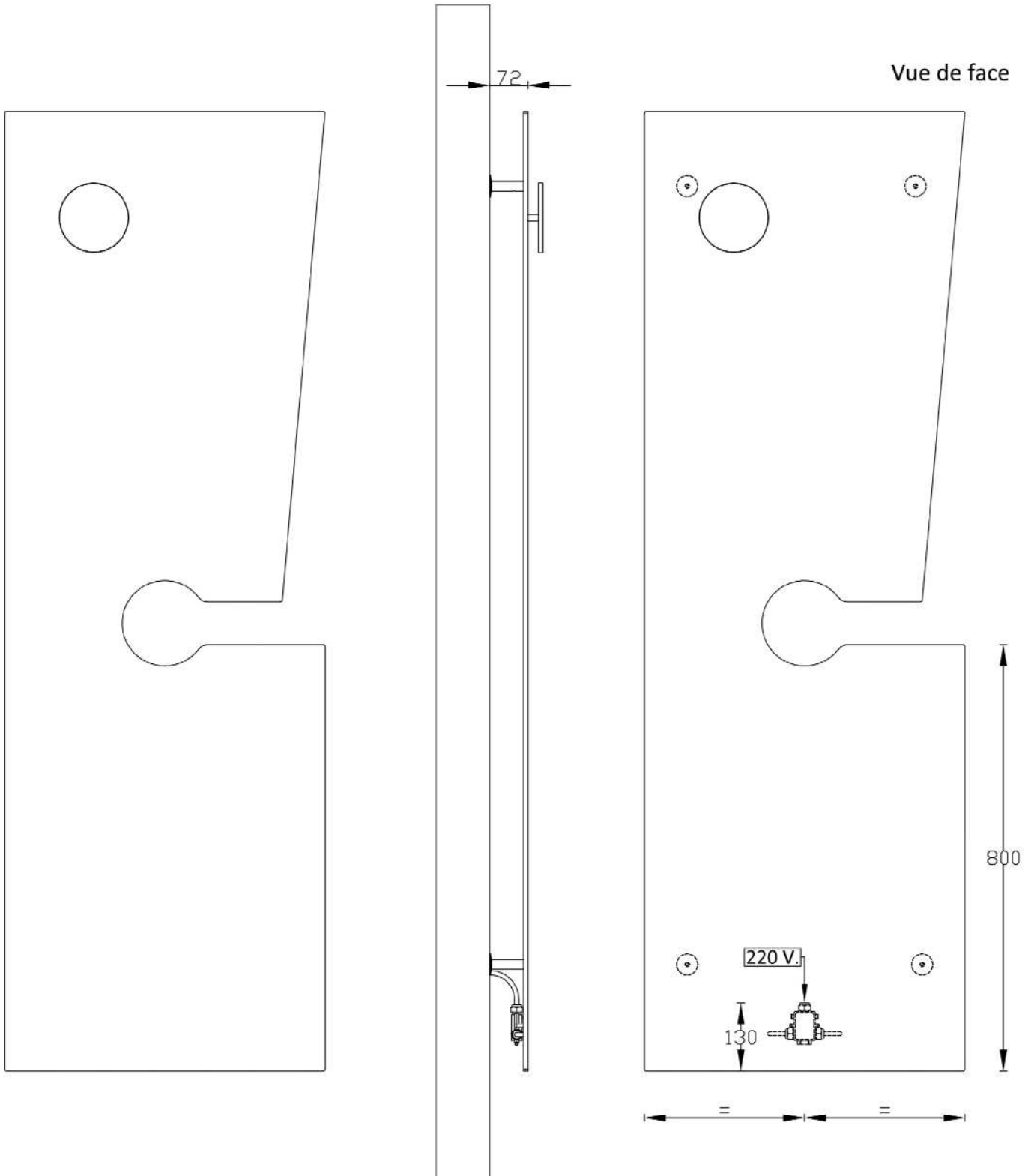
VD 1364



Version chauffage central

Heuteur mm.	Largeur mm.	Puissance Watt ΔT 50°	Contenu H2O	Poids
1800	600	920	0.8	24

Vue de face



Version électrique

Heateur mm.	Largeur mm.	Puissance Watt	Poids
1800	600	920	23

Prédisposition

