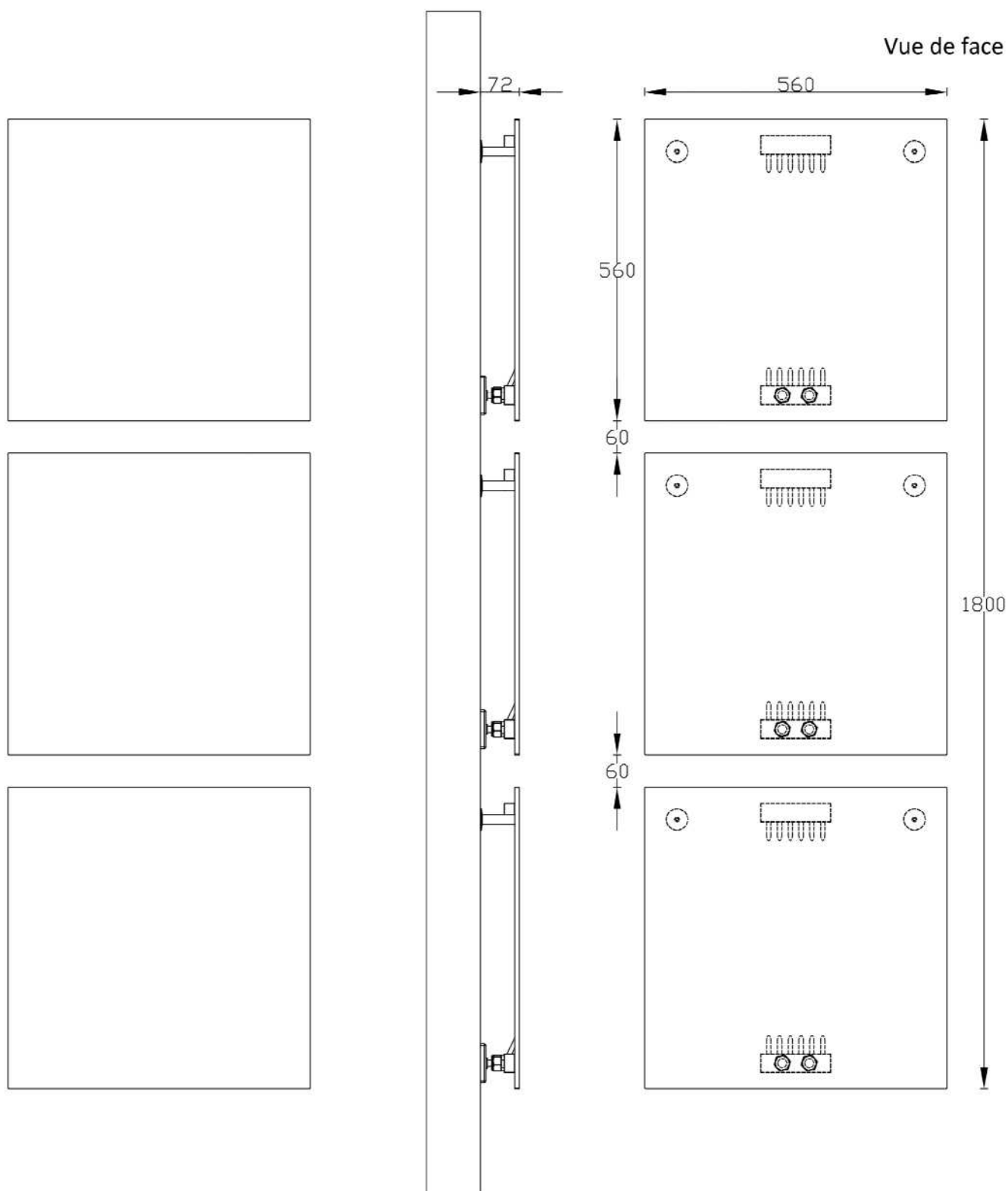
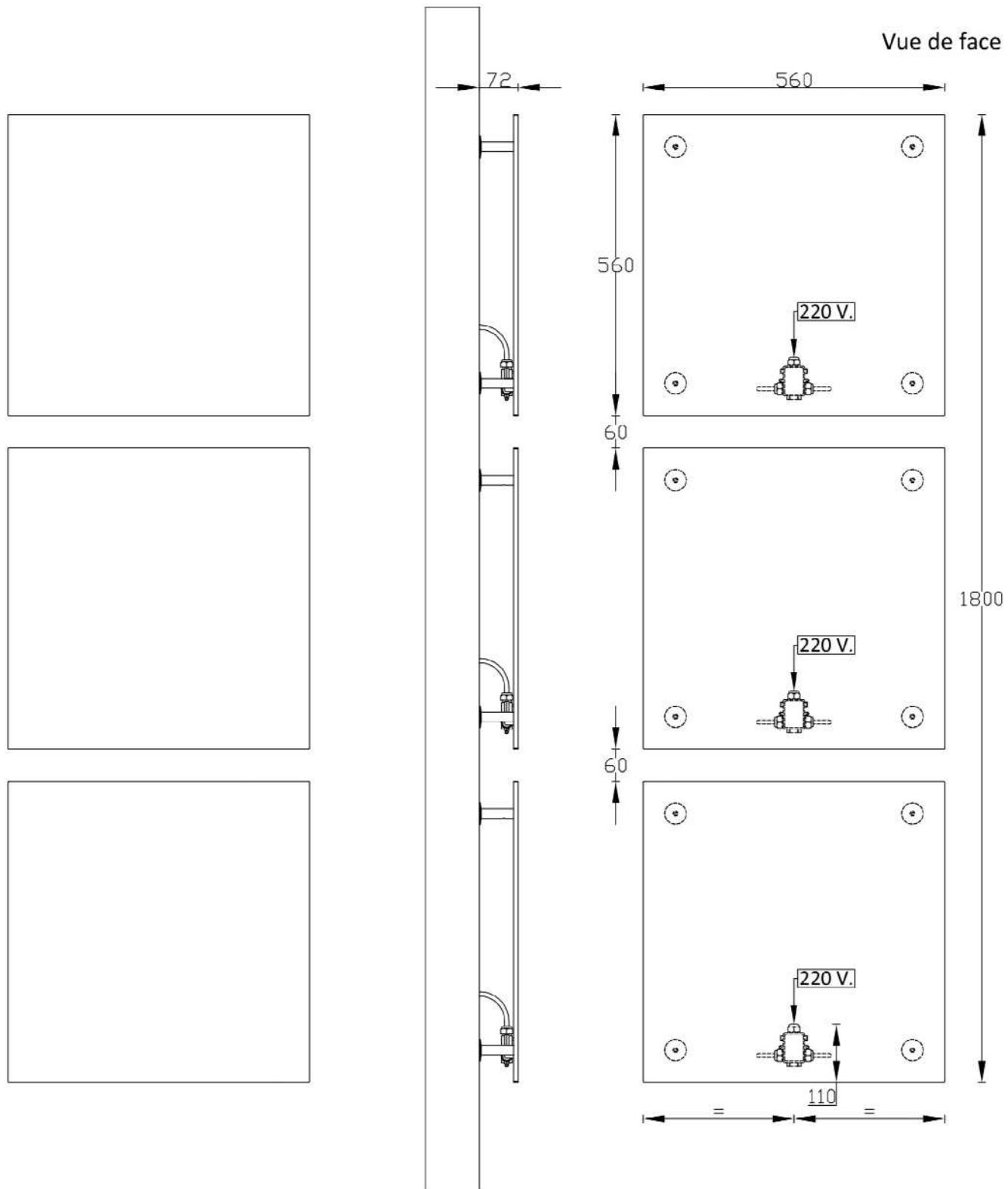


# VD 1365



Version chauffage central

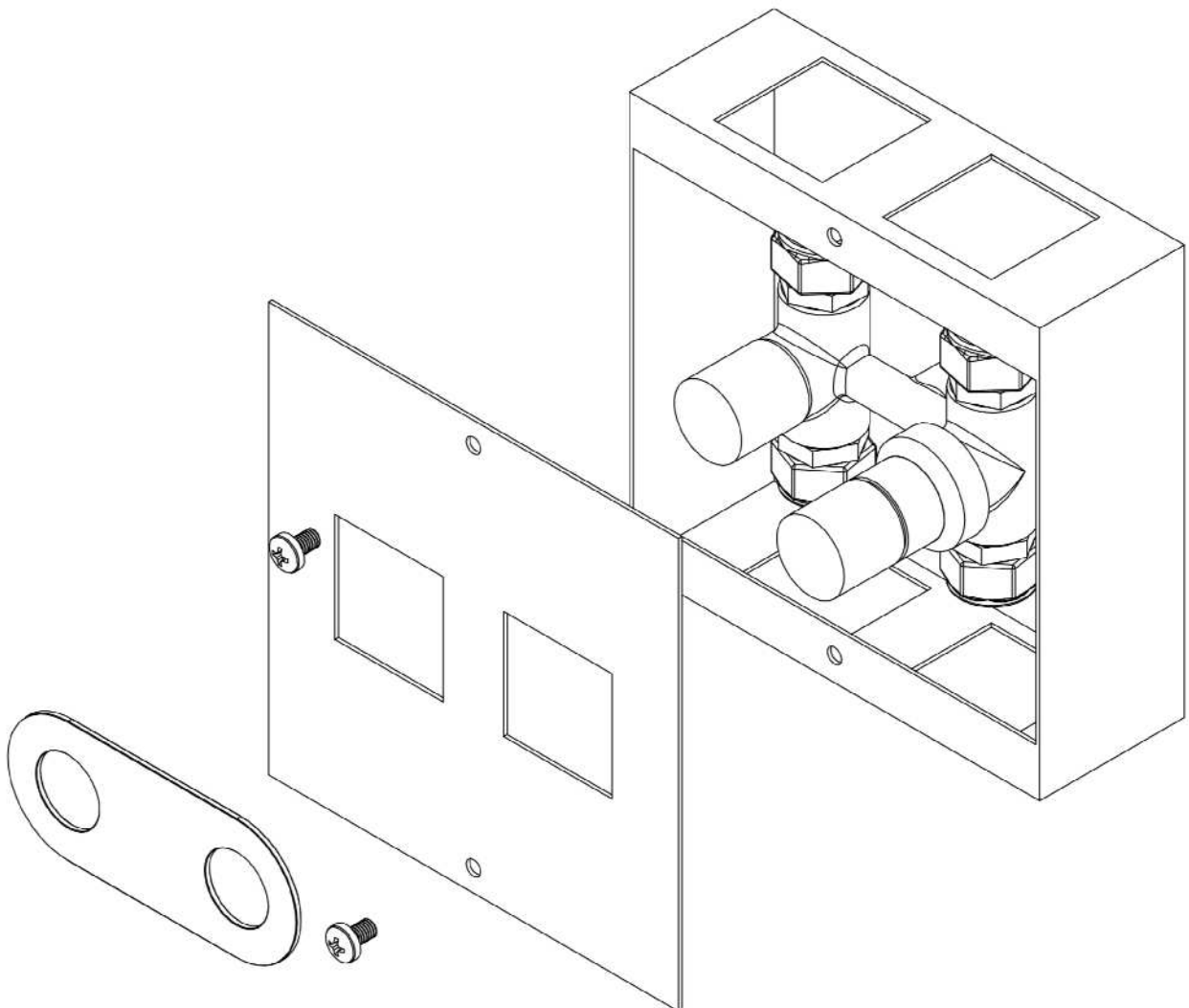
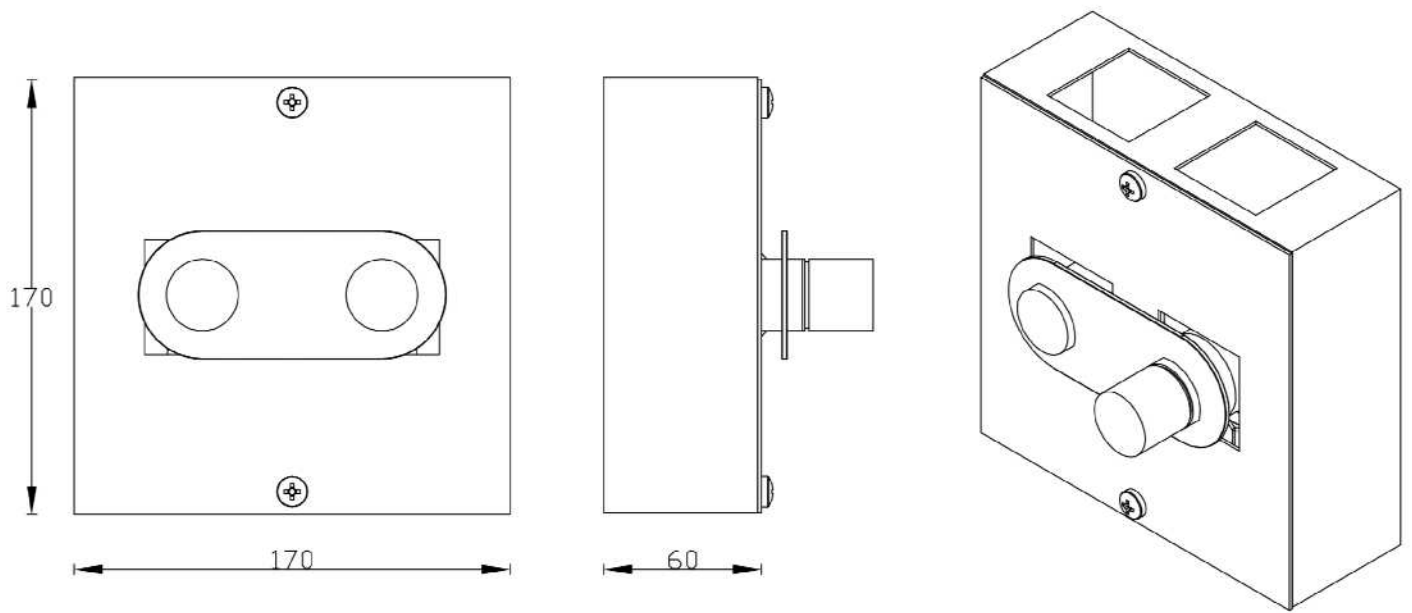
Heateur mm.	Largeur mm.	Puissance Watt $\Delta T$ 50°	Contenu H2O	Poids
1800	560	900	3.0	24



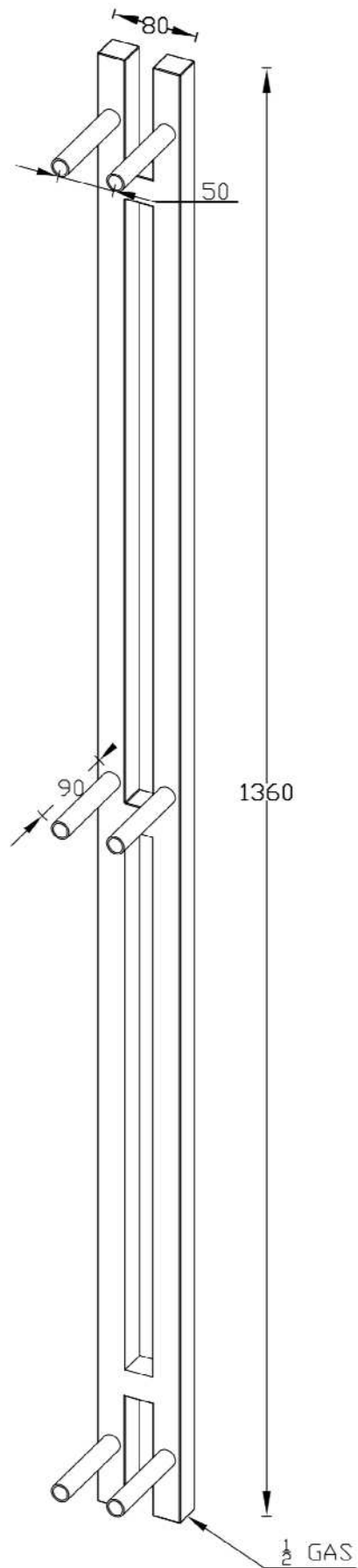
Version électrique

Heateur mm.	Largeur mm.	Puissance Watt	Poids
1800	560	900	22

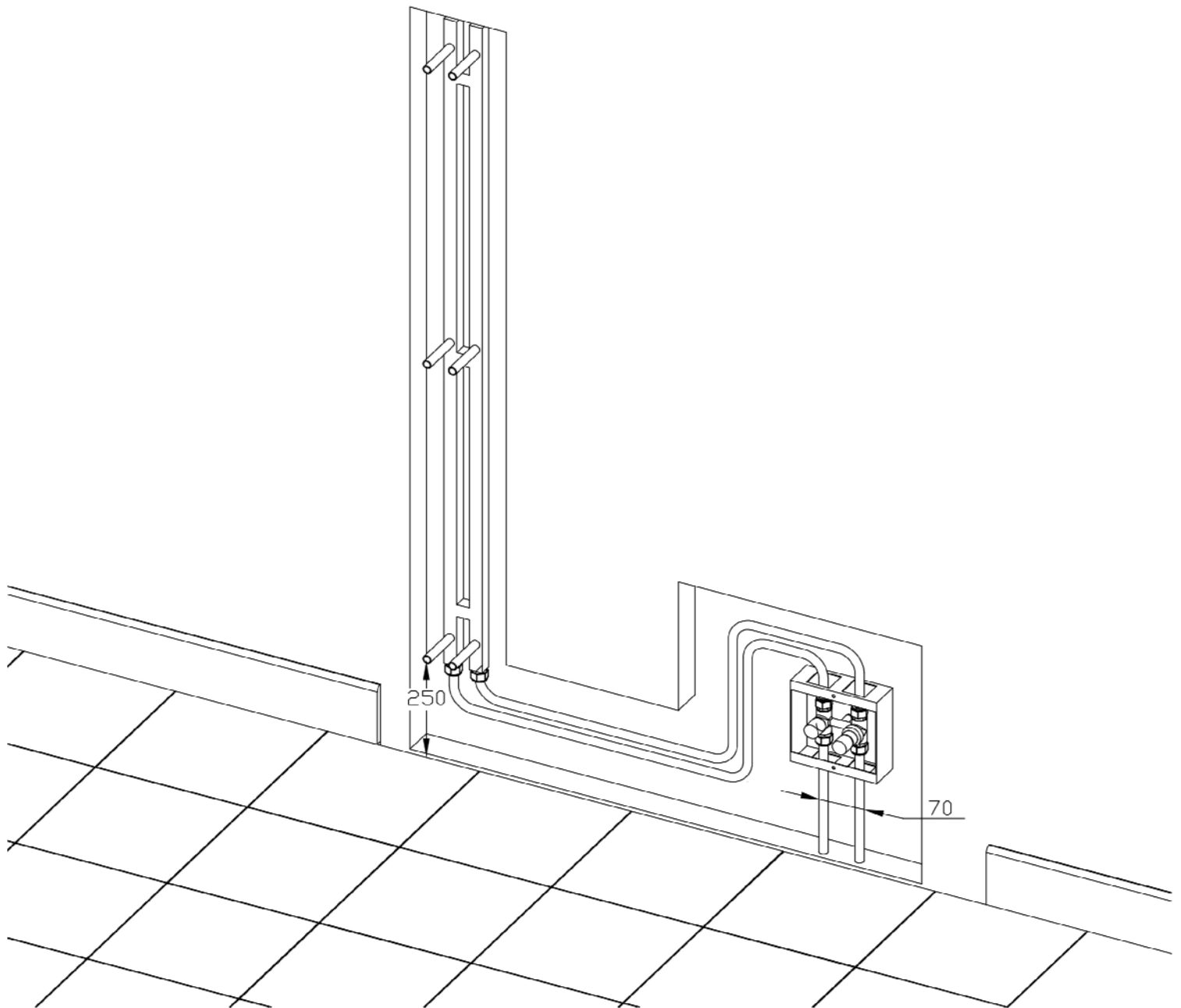
# Raccords encastrés à distance

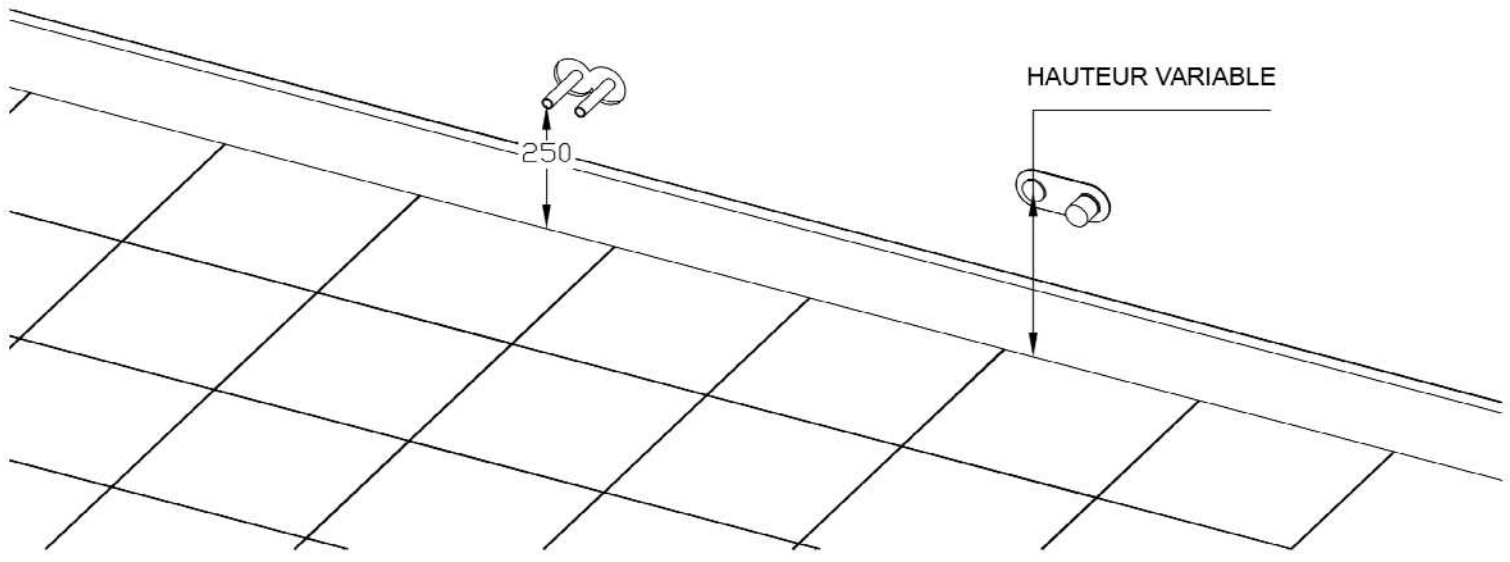


# Cadre Inox (inclus aux tarifs)



# Prédisposition





250

HAUTEUR VARIABLE

