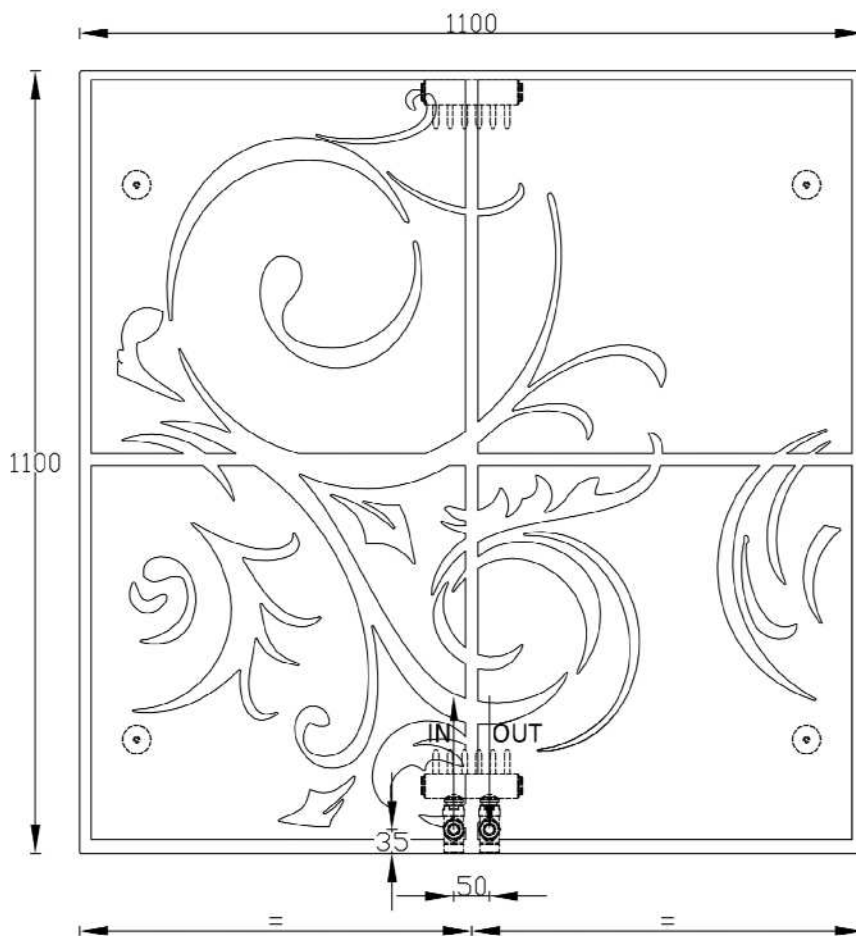
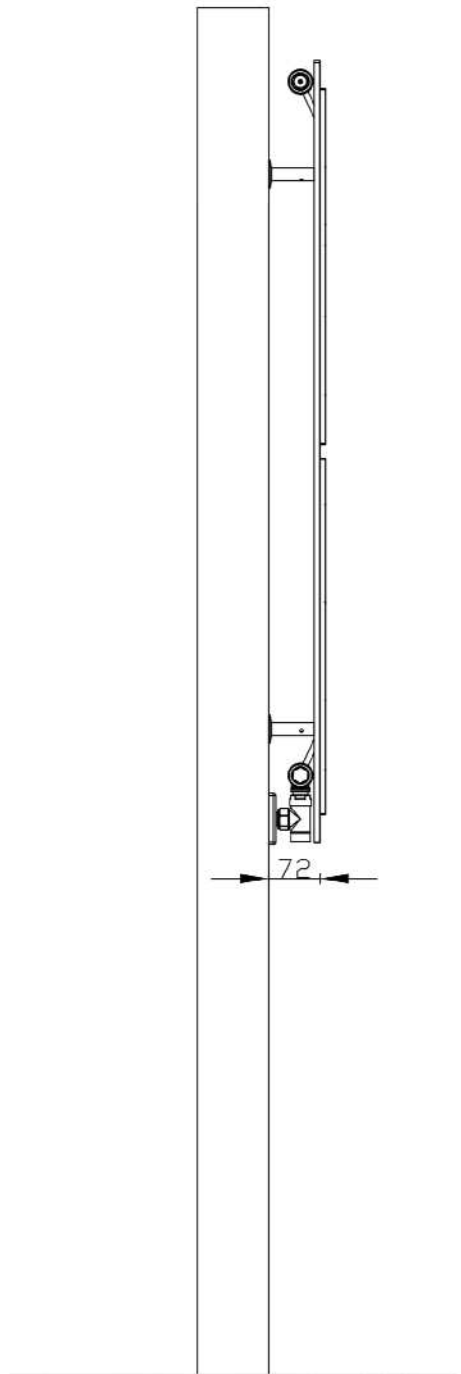


VD 1366



Vue de face

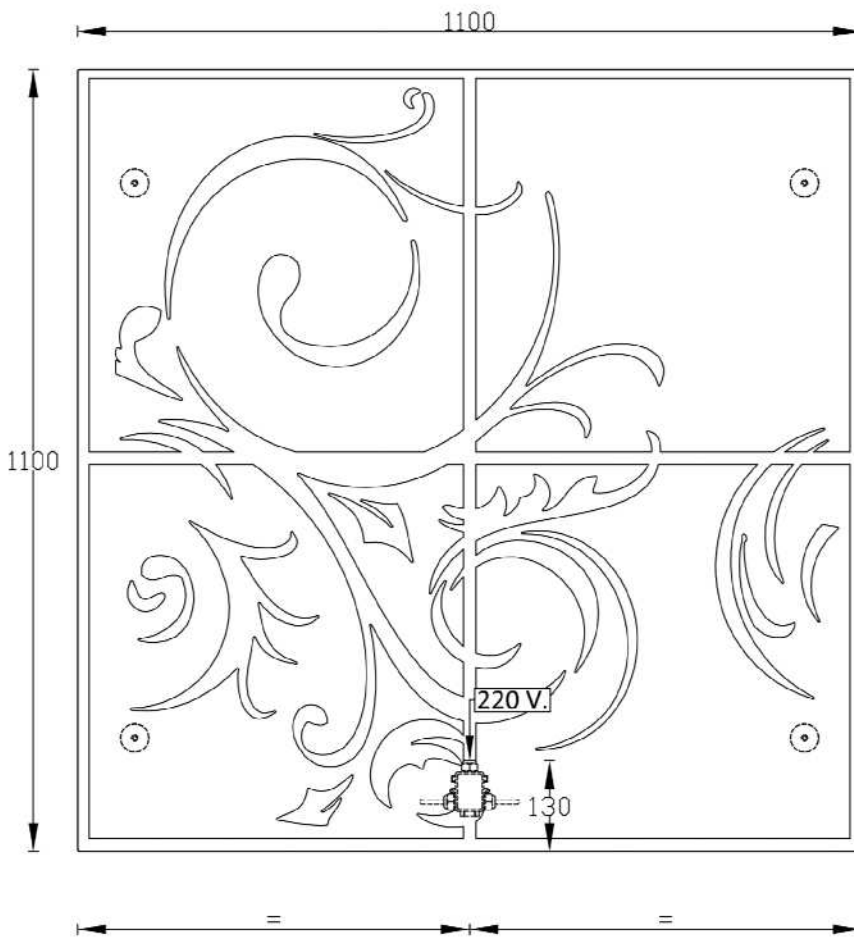
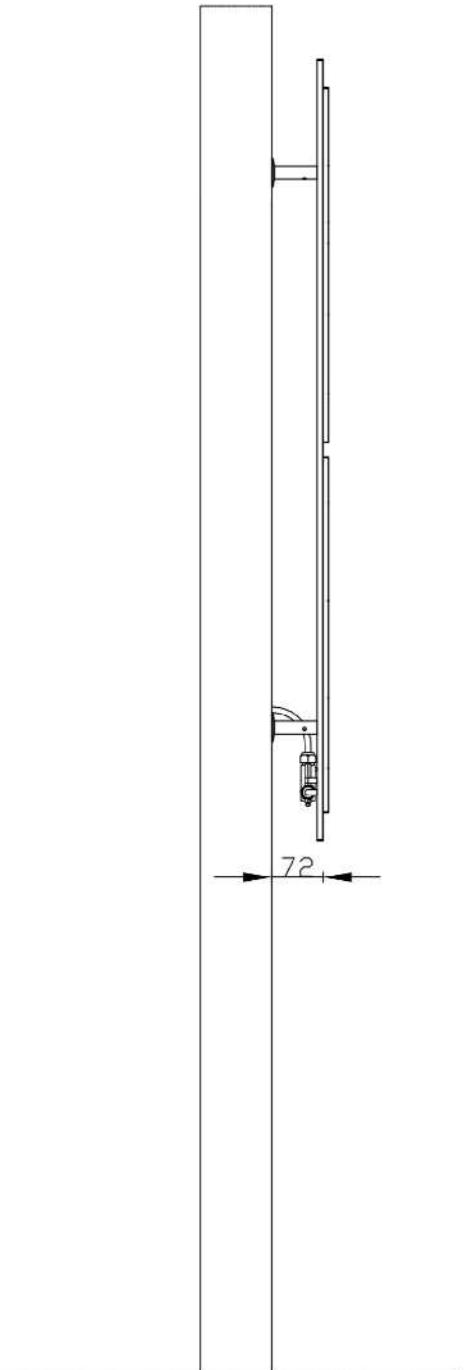


Version chauffage central

Heateur mm.	Largeur mm.	Puissance Watt $\Delta T 50^\circ$	Contenu H2O	Poids
1100	1100	1180	1.8	53



Vue de face



Version électrique

Heuteur mm.	Largeur mm.	Puissance Watt	Poids
1100	1100	1180	53

# Prédisposition

