

## VD 3901 Horizontal

### MATERIALE:

- acciaio e lastra in vetro temprato colorato - acciaio e lastra specchio inox lucido

### FINITURE

- spalle radiatori:  
re:  
• lucido  
- lastra vetro temprato:  
• bianco  
• nero  
• arancio  
• rosso  
• acquamarina  
- lastra specchio:  
• inox lucido

VERSIONE ELETTRICA - disponibile

VERSIONE MISTA - disponibile

MONTAGGIO A BANDIERA

### MATERIAL:

- steel and hardened, stained glass sheet - steel and polished, stainless mirror sheet

### FINISH

- radiator supports:  
• polished  
- hardened glass sheet:  
• white  
• black  
• orange  
• red  
• aquamarine  
- mirror sheet:  
• polished, stainless

ELECTRIC VERSION - available

DUAL ENERGY VERSION - available

SIDE WALL INSTALLATION - not envisaged

### MATERIAL:

- Stahl und Platte aus vorgespanntem Buntglas - Stahl und Spiegelplatte aus glänzendem Nirostahl

### FERTIGUNG

- Heizkörperschultern:  
• glänzend  
- vorgespannte Glasplatte:  
• weiß  
• schwarz  
• orange  
• rot  
• aquamarinblau  
- Spiegelplatte:  
• glänzender Nirostahl

ELEKTRISCHE AUSFÜHRUNG - verfügbar

GEMISCHTE AUSFÜHRUNG - verfügbar

EINSEITIGE MONTAGE - nicht vorgesehen

### MATERIAL:

- acero y plancha de vidrio templado coloreado - acero y plancha espejo de acero inoxidable brillante

### ACABADOS

- laterales radiador:  
• brillante  
- plancha vidrio templado:  
• blanco  
• negro  
• naranja  
• rojo  
• aguamarina  
- plancha espejo:  
• acero inoxidable brillante

VERSIÓN ELÉCTRICA - disponible

VERSIÓN MIXTA - disponible

MONTAJE CON PARED LATERAL -

VETRO BIANCO  
WHITE GLASS  
WEIßES GLAS  
VIDRIO BLANCO

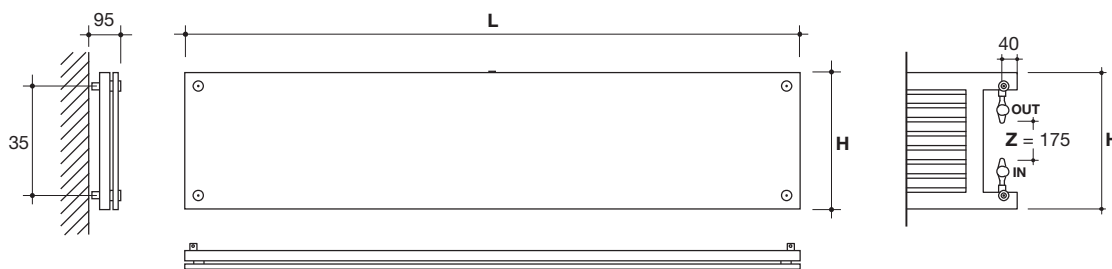
VETRO NERO  
BLACK GLASS  
SCHWARZGLAS  
VIDRIO NEGRO

VETRO ACQUAMARINA  
AQUAMARINE GLASS  
AQUAMARINBLAUES GLAS  
VIDRIO AGUAMARINA

VETRO ROSSO  
RED GLASS  
ROTES GLAS  
VIDRIO ROJO

VETRO ARANCIO  
ORANGE GLASS  
ORANGES GLAS  
VIDRIO NARANJA

SPECCHIO INOX LUCIDO  
POLISHED STAINLESS MIRROR  
GLÄNZENDER NIROSTAHLSPIEGEL  
ESPEJO ACERO INOXIDABLE



RESE TERMICHE  
THERMAL OUTPUT  
WÄRMELEISTUNGEN  
RENDIMIENTOS TÉRMICOS

**UNI EN 442 ( $\Delta T$  50 K)**

ART.	DIMENSIONI			RESA	CAPACITÀ	PESO	RESA EL.	LASTRA DI COPERTURA
	Dimensions			Output	Capacity	Weight	El. output	Cover sheet
	Maße			Leistung	Inhalt	Gewicht	El. Leistung	Abdeckplatte
	Dimensiones			Rendimiento	Contenido	Peso	Rendimiento el.	Plancha de cobertura
	mm.							
L	H	Z	W	Lt	kg	Watt		
<b>VD 3901 18X40 V</b>	1800	400	175	680	10,2	29,5	600	<b>Vetro, Glass, Glas, Vidrio</b>
<b>VD 3901 18X40 S</b>	1800	400	175	850	10,2	31,5	600	<b>Inox, Stainless, Nirostahl, Acero inoxidable</b>

## VD 3901

### Vertical

#### MATERIALE:

- acciaio e lastra in  
vetro temprato colorato -  
acciaio e lastra  
specchio inox lucido

#### FINITURE

- spalle radiatol  
re:  
• lucido  
- lastra vetro temprato:  
• bianco  
• nero  
• arancio  
• rosso  
• acquamarina  
- lastra specchio:  
• inox lucido

VERSIONE ELETTRICA -  
disponibile

VERSIONE MISTA -  
disponibile

MONTAGGIO A  
BANDIERA  
- non previsto

#### MATERIAL:

- steel and hardened,  
stained glass sheet -  
steel and polished,  
stainless mirror sheet

#### FINISH

- radiator supports:  
• polished  
- hardened glass sheet:  
• white  
• black  
• orange  
• red  
• aquamarine  
- mirror sheet:  
• polished, stainless

ELECTRIC VERSION -  
available

DUAL ENERGY  
VERSION  
- available

SIDE WALL  
INSTALLATION -  
not envisaged

#### MATERIAL:

- Stahl und Platte aus  
vorgespanntem Buntglas -  
Stahl und Spiegelplatte  
aus glänzendem Nirostahl

#### FERTIGUNG

- Heizkörperschultern:  
• glänzend  
- vorgespannte Glasplatte:  
• weiß  
• schwarz  
• orange  
• rot  
• aquamarinblau  
- Spiegelplatte:  
• glänzender Nirostahl

ELEKTRISCHE AUSFÜHRUNG -  
verfügbar

GEMISCHTE AUSFÜHRUNG -  
verfügbar

EINSEITIGE MONTAGE -  
nicht vorgesehen

#### MATERIAL:

- acero y plancha de vidrio  
templado coloreado  
- acero y plancha espejo  
de  
acero inoxidable brillante

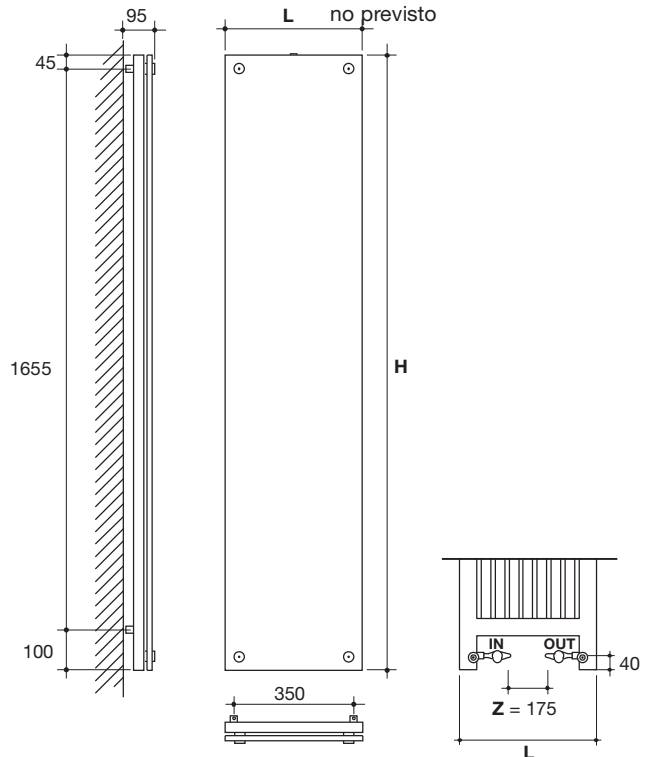
#### ACABADOS

- laterales radiador:  
• brillante  
- plancha vidrio templado:  
• blanco  
• negro  
• naranja  
• rojo  
• aguamarina  
- plancha espejo:  
• acero inoxidable brillante

VERSIÓN ELÉCTRICA -  
disponible

VERSIÓN MIXTA -  
disponible

MONTAJE CON  
PARED LATERAL -  
no previsto



RESE TERMICHE THERMAL OUTPUT WÄRMELEISTUNGEN RENDIMIENTOS TÉRMICOS	ART.	DIMENSIONI Dimensions Maße Dimensiones mm.			RESA	CAPACITÁ	PESO	RESA EL.	LASTRA DI COPERTURA
		L	H	Z	Output Leistung Rendimiento	Capacity Inhalt Contenido	Weight Gewicht Peso	El. output El. Leistung Rendimiento el.	Cover sheet Abdeckplatte Plancha de cobertura
		W	Lt	kg	Watt				
<b>UNI EN 442 (ΔT 50 K)</b>	<b>VD 3901 18X40 V</b>	400	1800	175	680	10,2	29,5	600	<b>Vetro, Glass, Glas, Vidrio</b>
	<b>VD 3901 18X40 S</b>	400	1800	175	850	10,2	31,5	600	<b>Inox, Stainless, Nirostahl, Acero inoxidable</b>