

VD 3902

MATERIALE: -
acciaio

FINITURE
- cromo-cromo
- cromo-oro
- cromo-nichel matt

VERSIONE ELETTRICA
- disponibile solo per
VD 3902

VERSIONE MISTA
- disponibile

MONTAGGIO A
BANDIERA
- non previsto

MATERIAL: -
steel

FINISH
- chrome-chrome
- chrome-gold
- chrome-matt nickel

ELECTRIC VERSION -
available only for
VD 3902

DUAL ENERGY
VERSION
- available

SIDE WALL
INSTALLATION -
not available

MATERIAL: -
Stahl

FERTIGUNG
- Chrom-Chrom
- Chrom-Gold
- Chrom-Nickel matt

ELEKTRISCHE AUSFÜHRUNG -
nur für VD 3902 verfügbar

GEMISCHTE AUSFÜHRUNG
- verfügbar

EINSEITIGE MONTAGE
- nicht vorgesehen

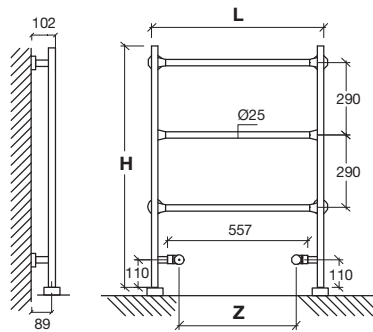
MATERIAL:
- acero

ACABADOS
- cromo-cromo
- cromo-oro
- cromo-níquel mate

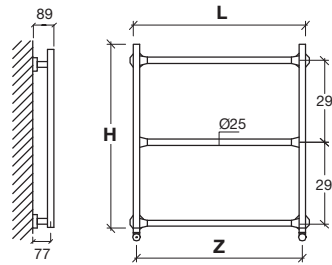
VERSIÓN ELÉCTRICA
- disponible sólo para
VD 3902

VERSIÓN MIXTA
- disponible

MONTAJE CON
PARED LATERAL -
no previsto



VD 3902 T



VD 3902 M

RESE TERMICHE - THERMAL OUTPUT
WÄRMELEISTUNGEN - RENDIMIENTOS TÉRMICOS

UNI EN 442 (ΔT 50 K)

ART.	DIMENSIONI Dimensions Maße Dimensiones mm.			RESA Output Leistung Rendimiento	CAPACITÁ Capacity Inhalt Contenido	PESO Weight Gewicht Peso	RESA EL. El. output El. Leistung Rendimiento el.
	L	H	Z	W	Lt	kg	Watt
VD 3902 T	685	995	465	147	1,6	5,5	-
VD 3902 M	685	685	658	160	1,5	5,0	200