

VD 3904

MATÉRIAU:

- acier

LE PRIX COMPREND:

- supports muraux
- soupape et détendeur
- soupape de décompression
- kit cache-tube

FINITIONS:

- acier:
 - chrome
 - Nuancier RAL série VD39

VERSION ÉLECTRIQUE

- non disponible

VERSION MIXTE

- non disponible

MONTAGE AVEC PAROI LATÉRAL

- non prévu

NOTES TECHNIQUES

- soupape et détendeur fourni
- connection 3/8" G
- pression maximale de service: 6 bars
- non disponible en cas d'installations dotées de monotube

MATERIAL:

- steel

THE PRICE INCLUDES:

- wall brackets
- valve and holder
- exhaust valve
- tube cover kit

FINISH

- steel:
 - chrome
 - colour range VD 39

ELECTRIC VERSION

- not available

DUAL ENERGY VERSION

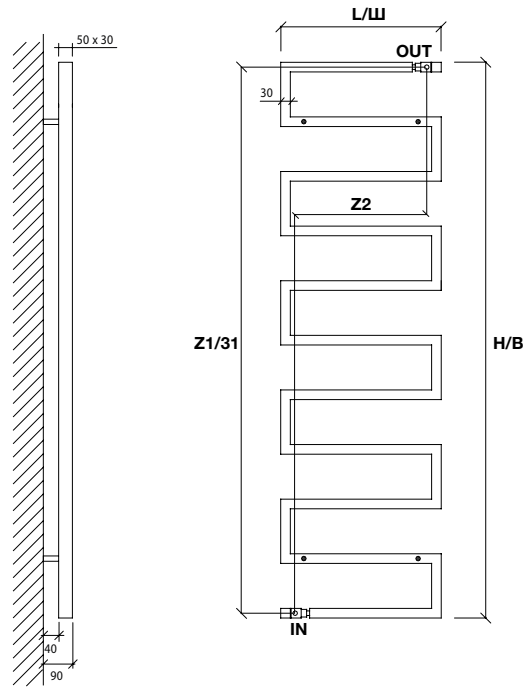
- not available

SIDE WALL INSTALLATION

- not envisaged

TECHNICAL NOTES

- valve and retainer standard delivered
- 3/8" G connections
- maximum working pressure: 6 bar
- not available for single tube installation



UNI EN 442 (ΔT 50 K)

| ART. | DIMENSIONS | | | | PUISSANCE Output | CAPACITÉ Lt | POIDS Weight |
|-----------|------------|------|------|-----|---------------------|----------------|-----------------|
| | mm. | | | | | | |
| | L | H | Z1 | Z2 | | | |
| VD 3904-1 | 500 | 1730 | 1700 | 410 | 670 | 11,5 | 15,5 |

MATÉRIAU:

- acier
- acier inox

LE PRIX COMPREND:

- supports muraux
- soupape et détendeur
- soupape de décompression
- kit cache-tube

FINITIONS:

- acier:
 - chrome
 - Nuancier RAL série VD39
- acier inox:
 - brossé

VERSION ÉLECTRIQUE

- non disponible

VERSION MIXTE

- non disponible

MONTAGE AVEC PAROI LATÉRAL

- non prévu

NOTES TECHNIQUES

- soupape et détendeur fournis de série
- connection 3/8" G
- pression maximale de service: 6 bars
- chaque article est livré avec un gabarit pour entreaxe de soupapes et position de fixations murales
- non disponible pour installations monotube

MATERIAL:

- steel
- stainless steel

THE PRICE INCLUDES:

- wall brackets
- valve and holder
- exhaust valve
- tube cover kit

FINISH

- steel:
 - chrome
 - colour range VD 39
- stainless steel:
 - brushed

ELECTRIC VERSION

- not available

DUAL ENERGY VERSION

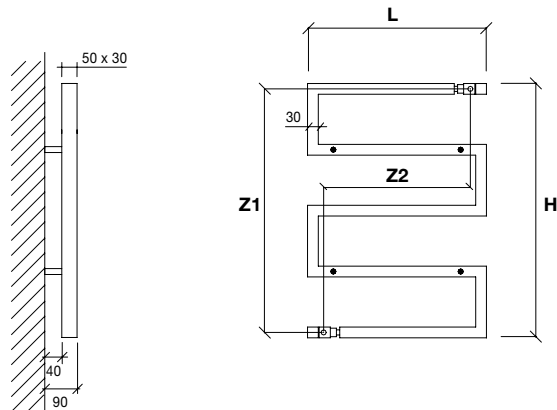
- not available

SIDE WALL INSTALLATION

- not envisaged

TECHNICAL NOTES

- valve and retainer standard delivered
- 3/8" G connections
- maximum working pressure: 6 bar
- each item is supplied with a template for the centre distance between the valves and the position for wall fixing
- not available for single tube installation



UNI EN 442 (ΔT 50 K)

| ART. | DIMENSIONS | | | | PUISSANC Output | CAPACITÉ Lt | POIDS Weight |
|-----------|------------|-----|-----|-----|--------------------|----------------|-----------------|
| | mm. | | | | | | |
| | L | H | Z1 | Z2 | | | |
| VD 3904-1 | 500 | 710 | 680 | 410 | 285 | 5,0 | 6,6 |

MATÉRIAU:

- acier
- acier inox

LE PRIX COMPREND:

- supports muraux
- soupape et détendeur
- soupape de décompression
- kit cache-tube

FINITIONS:

- acier:
 - chrome
 - Nuancier RAL série VD39
- acier inox:
 - brossé

VERSION ÉLECTRIQUE

- non disponible

VERSION MIXTE

- non disponible

MONTAGE AVEC PAROI LATÉRAL

- non prévu

NOTES TECHNIQUES

- soupape et détendeur fournis de série
- connexion 3/8" G
- pression maximale de service: 6 bars
- chaque article est livré avec un gabarit pour entreaxe de soupapes et position de fixations murales
- non disponible pour installations monotube

MATERIAL:

- steel
- stainless steel

THE PRICE INCLUDES:

- wall brackets
- valve and holder
- exhaust valve
- tube cover kit

FINISH

- steel:
 - chrome
 - colour range VD 39
- stainless steel:
 - brushed

ELECTRIC VERSION

- not available

DUAL ENERGY VERSION

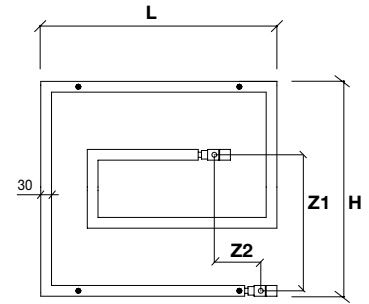
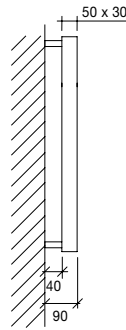
- not available

SIDE WALL INSTALLATION

- not envisaged

TECHNICAL NOTES

- valve and retainer standard delivered
- 3/8" G connections
- maximum working pressure: 6 bar
- each item is supplied with a template for the centre distance between the valves and the position for wall fixing
- not available for single tube installation

**UNI EN 442 (ΔT 50 K)**

| ART. | DIMENSIONS | | | | PUISSANCE Output | CAPACITÉ Lt | POIDS Weight |
|-----------|------------|-----|-----|-----|---------------------|----------------|-----------------|
| | mm. | | | | | | |
| | L | H | Z1 | Z2 | W | Lt | kg |
| VD 3904-2 | 660 | 600 | 380 | 130 | 290 | 5,4 | 7,1 |

MATÉRIAU:

- acier
- acier inox

LE PRIX COMPREND:

- supports muraux
- soupape et détendeur
- soupape de décompression
- kit cache-tube

FINITIONS:

- acier:
 - chrome
 - Nuancier RAL série VD39
- acier inox:
 - brossé

VERSION ÉLECTRIQUE

- non disponible

VERSION MIXTE

- non disponible

MONTAGE AVEC PAROI LATÉRAL

- non prévu

NOTES TECHNIQUES

- soupape et détendeur fournis de série
- connexion 3/8" G
- pression maximale de service: 6 bars
- chaque article est livré avec un gabarit pour entreaxe de soupapes et position de fixations murales
- non disponible pour installations monotube

MATERIAL:

- steel
- stainless steel

THE PRICE INCLUDES:

- wall brackets
- valve and holder
- exhaust valve
- tube cover kit

FINISH

- steel:
 - chrome
 - colour range VD 39
- stainless steel:
 - brushed

ELECTRIC VERSION

- not available

DUAL ENERGY VERSION

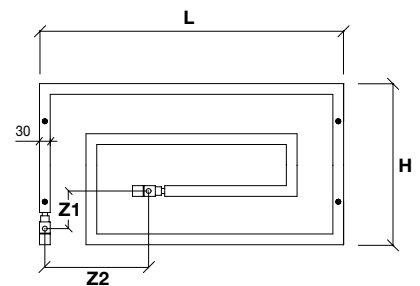
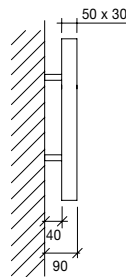
- not available

SIDE WALL INSTALLATION

- not envisaged

TECHNICAL NOTES

- valve and retainer standard delivered
- 3/8" G connections
- maximum working pressure: 6 bar
- each item is supplied with a template for the centre distance between the valves and the position for wall fixing
- not available for single tube installation

**UNI EN 442 (ΔT 50 K)**

| ART. | DIMENSIONS | | | | PUISSANCE Output | CAPACITÉ Lt | POIDS Weight |
|-----------|------------|-----|-----|-----|---------------------|----------------|-----------------|
| | mm. | | | | | | |
| | L | H | Z1 | Z2 | W | Lt | kg |
| VD 3904-2 | 850 | 450 | 110 | 290 | 305 | 6,2 | 8,2 |