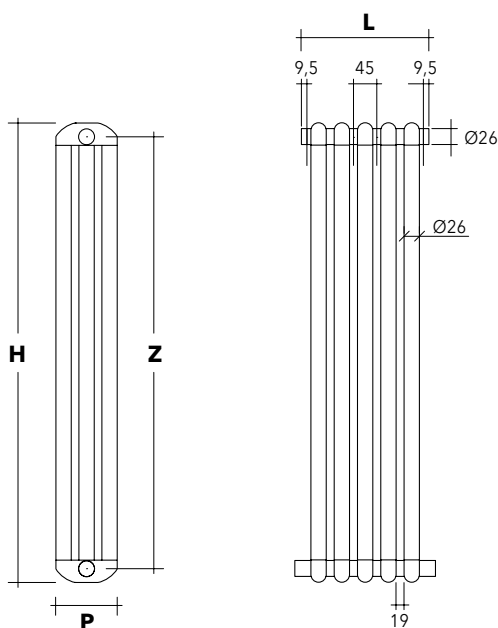




VD 3929



L = LARGEUR du radiateur:
L (mm) = (N° el. X 45)
N° el. = NOMBRE
 ELEMENTS

UNI EN 442 (ΔT 50 K)

Watt = Kcal/h ÷ 0,860
 Kcal/h = Watt x 0,860

CHAUFFAGE CENTRAL 

DIMENSIONS

PUISSANCE

CAPACITE

POIDS

CHROME

	P	H	Z	W	Lt	Kg
300	100	300	256	25	0,6	0,85
400	100	400	356	33	0,7	1,0
500	100	500	456	41	0,8	1,2
600	100	600	556	48	0,9	1,4
750	100	750	706	60	1,1	1,8
900	100	900	856	71	1,3	2,1
1000	100	1000	956	78	1,4	2,3
1500	100	1500	1456	115	2,4	3,4
1800	100	1800	1756	136	2,5	4,0
2000	100	2000	1956	151	2,6	4,4

*Les données se réfèrent à un seul élément