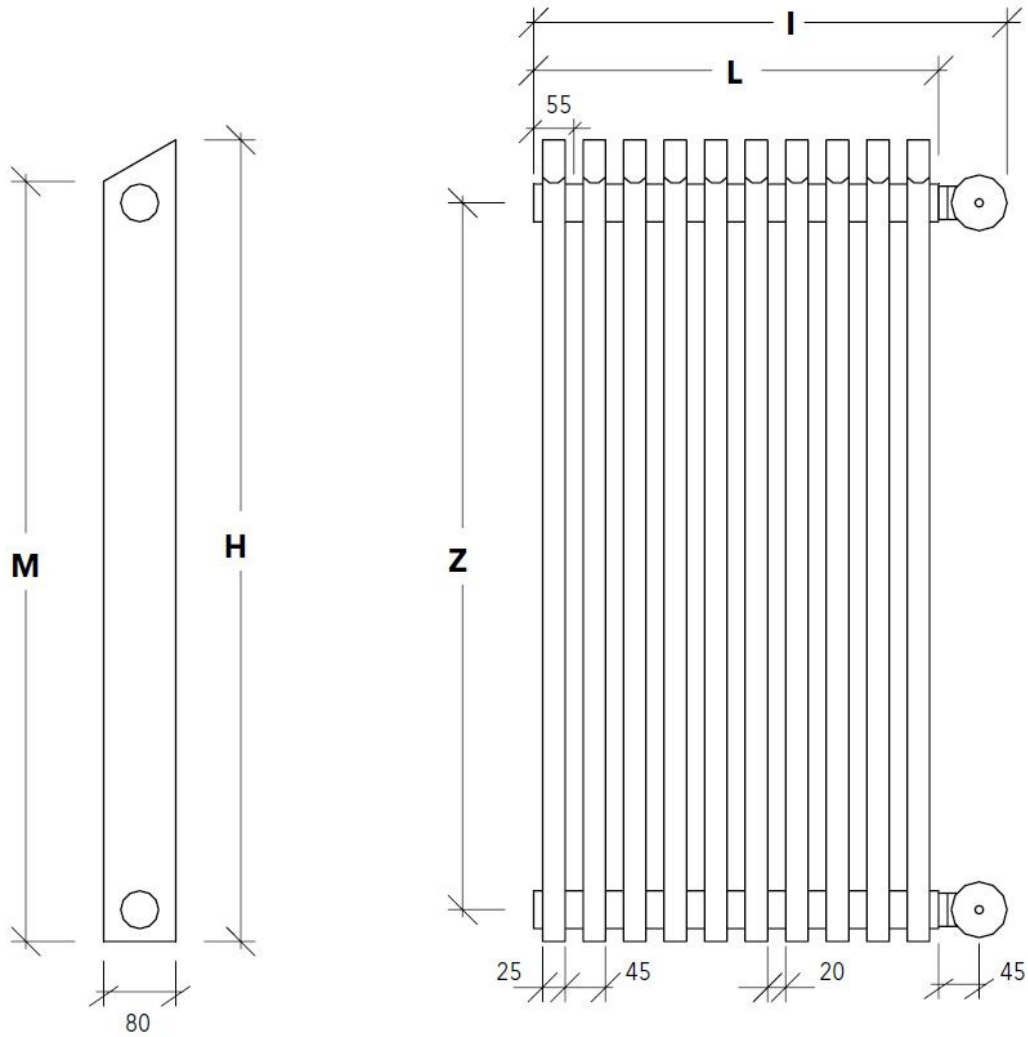


## VD 3940



### UNI EN 442 ( $\Delta T$ 50 K)

	DIMENSIONS			OUTPUT	CAPACITY	WEIGHT
	H	M	Z	W	Lt	Kg
<b>L 60</b>	689	643	600	60	1,1	2,1
<b>L 150</b>	1589	1543	1500	141	2,5	4,9
<b>L 200</b>	2089	2043	2000	186	3,3	6,5