

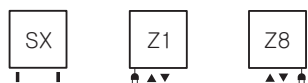


VD 0407

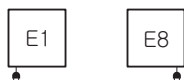




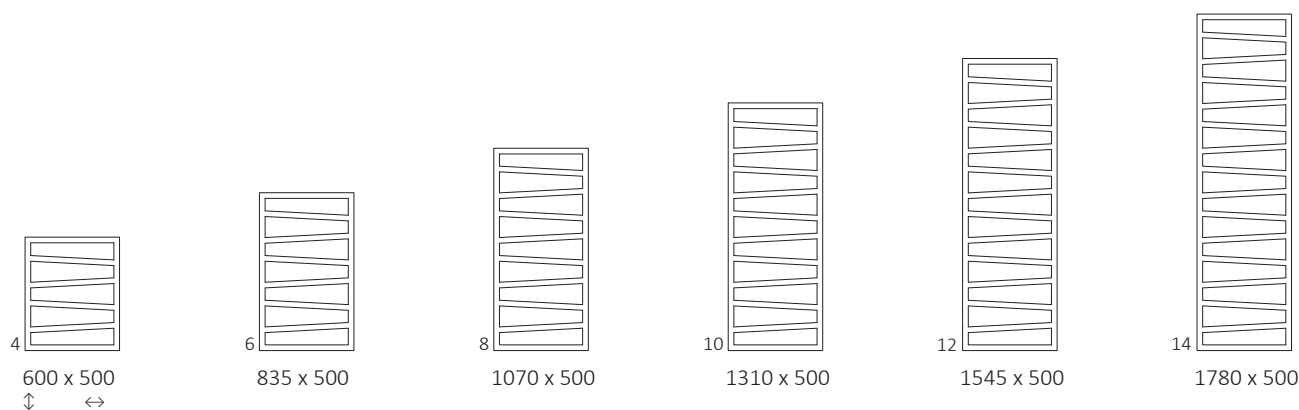
Raccordements :



Version électrique :



Dimensions disponibles :



Données techniques :

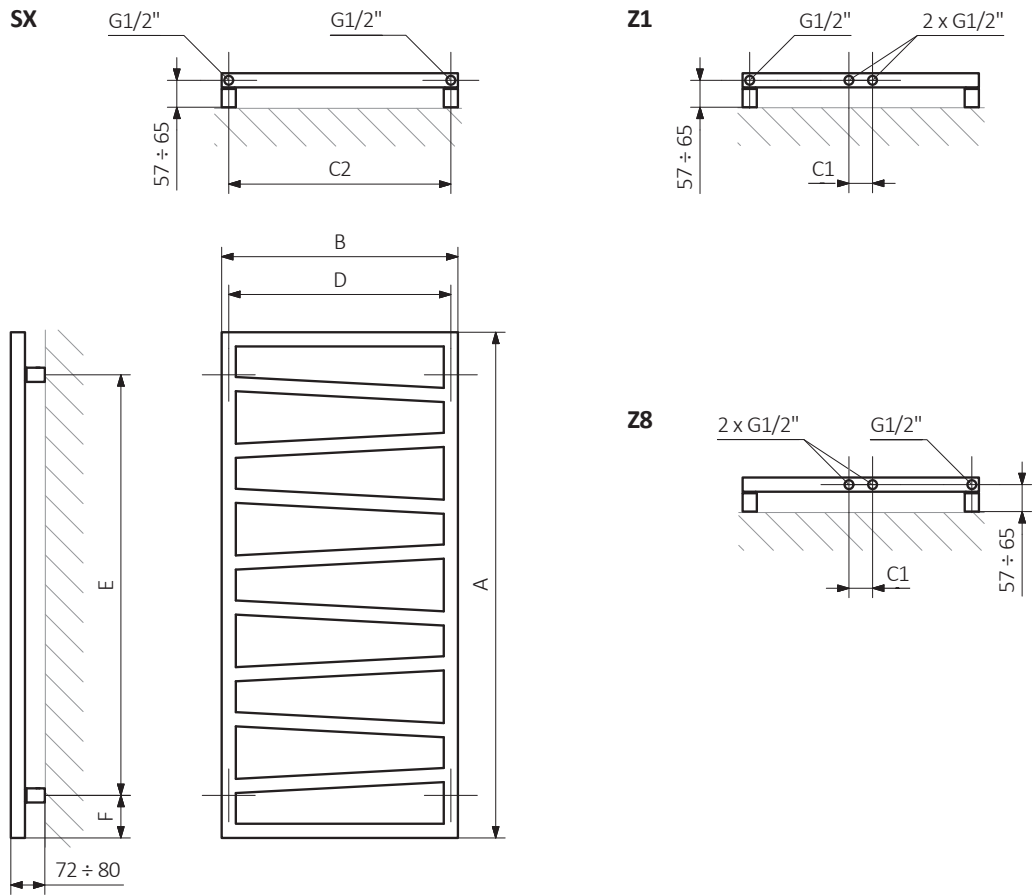
Pression du travail : 1000 kPa

Température maximale de travail : 95°C

A ↑ [mm]	B ↔ [mm]	C1 [mm]	C2 [mm]	75/65/20°C [W]	55/45/20°C [W]	☺ [W]	D [mm]	E [mm]	F [mm]	∪ [dm³]	📖 [kg]
Peinture epoxy											
600	500	50	470	248	134	300	470	420	90	2,16	5,07
835	500	50	470	320	172	300	470	655	90	3,06	6,86
1070	500	50	470	406	218	400	470	890	90	4,96	8,64
1310	500	50	470	490	263	500	470	1130	90	5,46	10,44
1545	500	50	470	581	311	600	470	1365	90	6,45	12,23
1780	500	50	470	627	335	600	470	1600	90	7,44	14,01

Chromé

600	500	50	470	174	94	200	470	420	90	2,77	4,90
835	500	50	470	224	120	200	470	655	90	3,74	6,60
1070	500	50	470	284	153	300	470	890	90	4,72	8,40
1310	500	50	470	343	184	400	470	1130	90	5,70	10,10
1545	500	50	470	407	218	400	470	1365	90	6,67	11,80
1780	500	50	470	439	235	400	470	1600	90	7,65	13,50



A – hauteur B – largeur C1-C5 – écartement des raccordements D – écartement des consoles en horizontal E – écartement des consoles en vertical F – distance de l'axe de la console inférieure au bord inférieur du collecteur

Tube :

