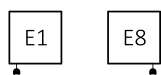


VD 0419 Technique

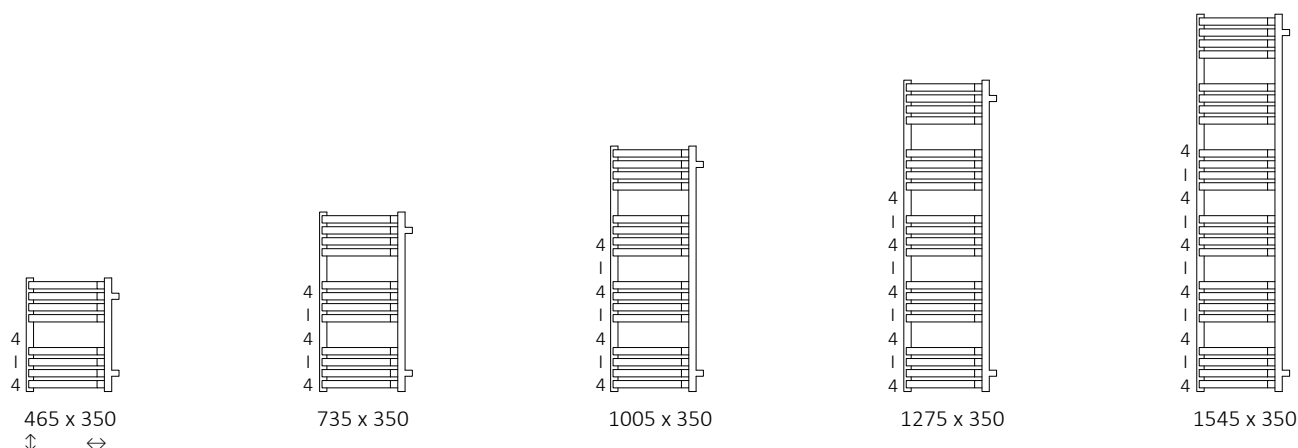
Raccordements :



Version électrique






Dimensions disponibles :

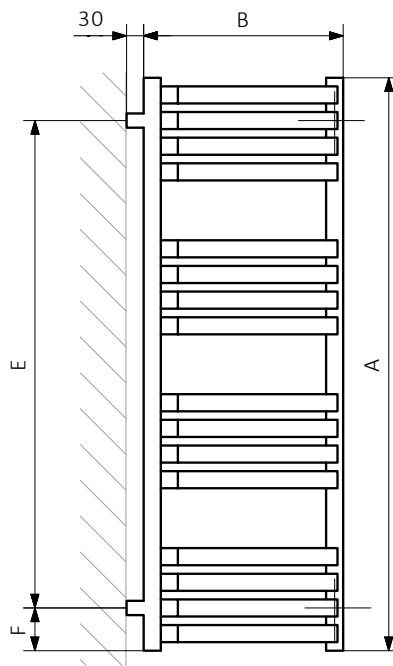
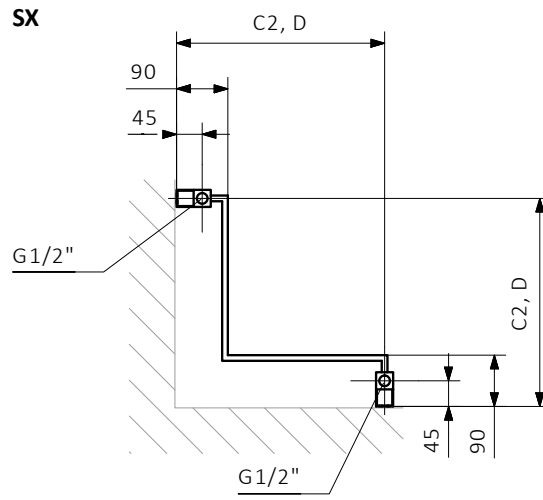


Données techniques :

Pression du travail : 1,0 MPa

Température maximale de travail : 95°C

A ↓	B ↔	C2 [mm]	75/65/20°C [W]	55/45/20°C [W]	 [W]	D [mm]	E [mm]	F [mm]	 [dm³]	 [kg]
465	350	365	284	153	300	365	315	76	1,53	5,18
735	350	365	415	223	400	365	585	76	2,34	7,87
1005	350	365	546	293	500	365	855	76	3,16	10,56
1275	350	365	677	363	800	365	1125	76	3,98	13,25
1545	350	365	808	433	800	365	1395	76	4,80	15,94



A – hauteur B – largeur C1-C5 – écartement des raccordements D – écartement des consoles en horizontal E – écartement des consoles en vertical F – distance de l'axe de la console inférieure au bord inférieur du collecteur

Collecteur :

Profil :

