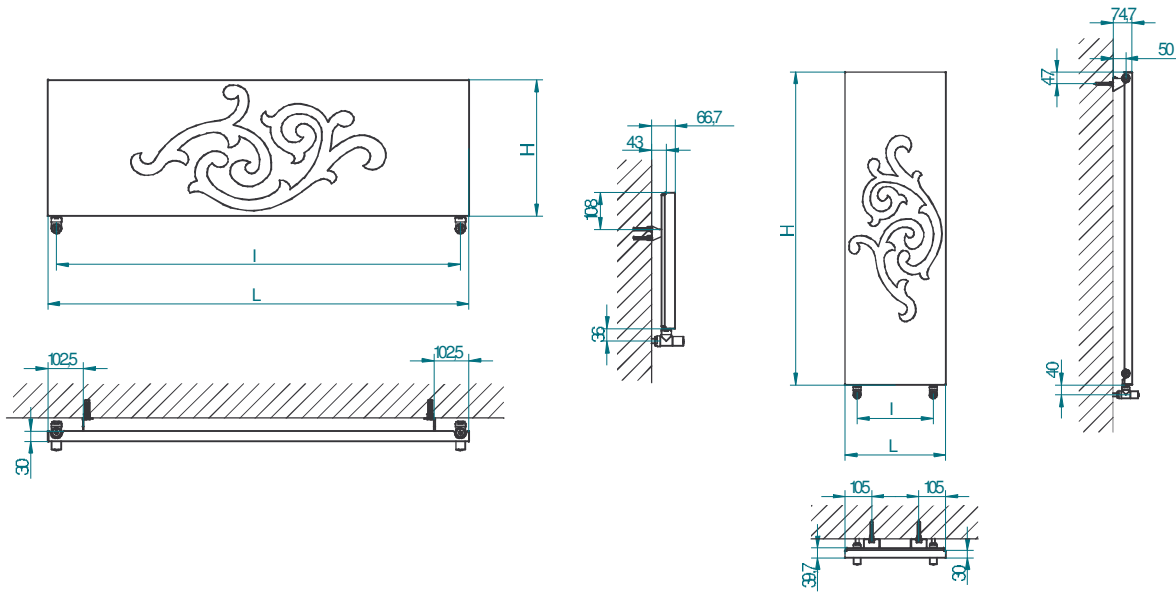




VD 1004



MODELLO	Hmm	Lmm	I1mm	I2mm	W ($\Delta t = 50^\circ$)
vert 40/130	396	1.240	300	1.170	490
vert 50/130	520	1.240	400	1.170	650
vert 60/130	644	1.240	500	1.170	800
vert 40/180	396	1.840	300	1.770	730
vert 50/180	520	1.840	400	1.770	960
vert 60/180	644	1.840	500	1.770	1.200
vert 40/200	396	2.040	300	1.970	800
vert 50/200	520	2.040	400	1.970	1.070
vert 60/200	644	2.040	500	1.970	1.350