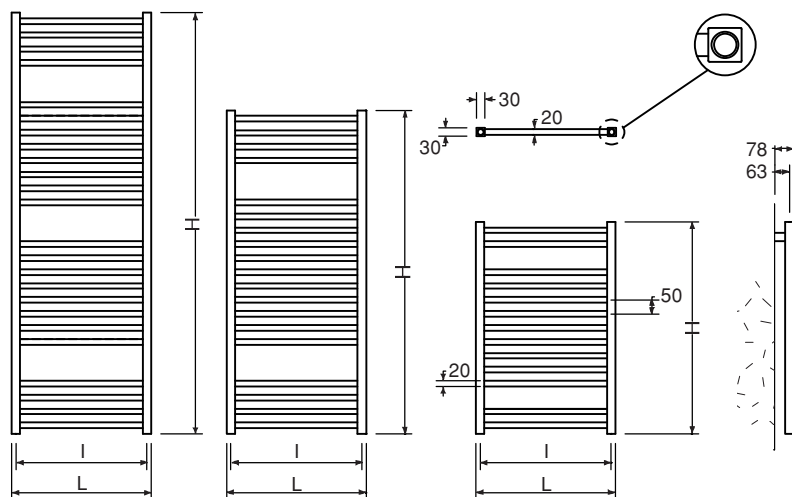


## VD 1005



### BLANC (ral 9010), COULEURS

MODELES	L mm	I mm	H mm	$w \Delta t = 30^\circ$	$w \Delta t = 50^\circ$
50/075	500	470	763	179	332
50/115	500	470	1.163	259	487
50/150	500	470	1.513	331	627
60/075	600	570	763	211	394
60/115	600	570	1.163	307	578
60/150	600	570	1.513	397	748

### attacchi STANDARD



L = Larghezza H = Altezza I = Interasse Attacchi 1/2

GAS

### la fornitura comprende

radiatore  
 kit fissaggio a parete  
 kit cube coprisfiatino (2)

### CHROME ET CHROME SATINE

MODELES	L mm	I mm	H mm	$w \Delta t = 30^\circ$	$w \Delta t = 50^\circ$
50/075	500	470	763	107	208
50/115	500	470	1.163	166	318
50/150	500	470	1.513	218	417
60/075	600	570	763	134	250
60/115	600	570	1.163	198	379
60/150	600	570	1.513	256	492