




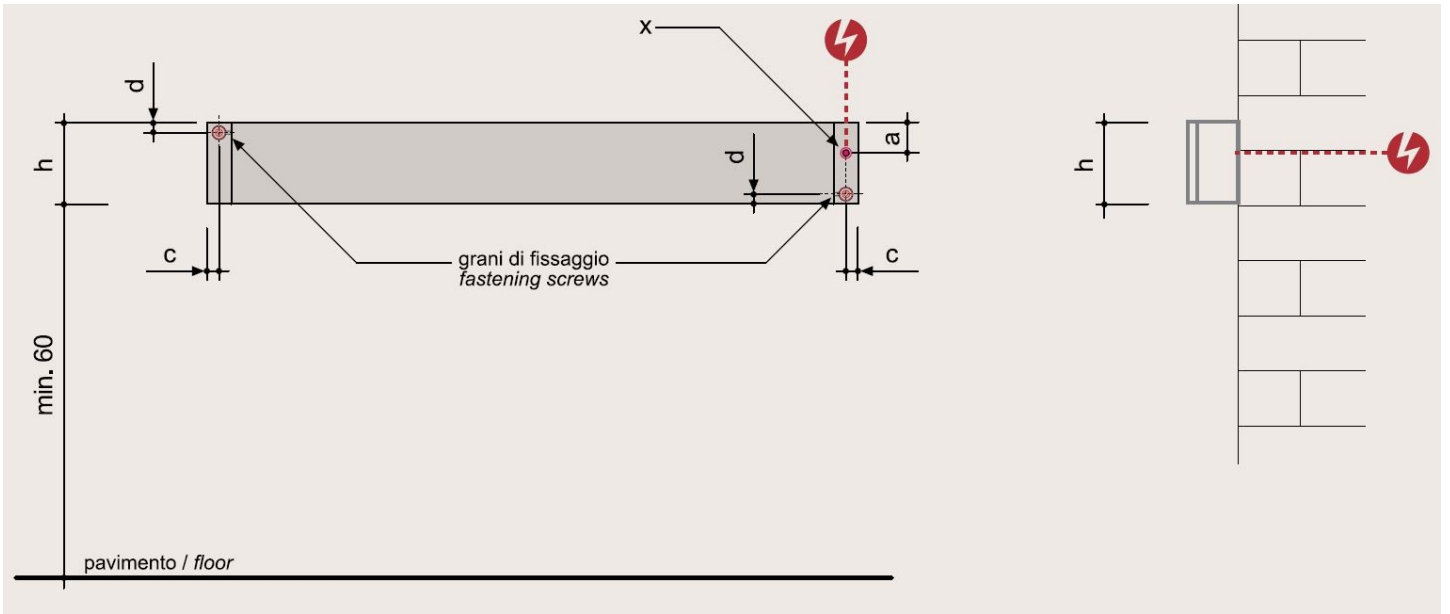




VD 1103

hxb (cm)	n numero elementi/ elements number	peso a vuoto / weight empty (kg)	volume d'acqua / water volume (dm ³)	a (cm)	c (cm)	d (cm)	e (cm)	Qs resa termica / thermal yield □t 50°C (watt)	Q potenza elettrica / electrical power (watt)	versione mista/ combined version	fissa / not opening	fissa / not opening
												
orizzontale/horizontal												
10,0x60,0	1	2,9	-	3,7	1,5	1,2	3,0	-	60	-	-	•
10,0x90,0	1	3,7	-	3,7	1,5	1,2	3,0	-	90	-	-	•
10,0x120,0	1	4,5	-	3,7	1,5	1,2	3,0	-	120	-	-	•
10,0x150,0	1	5,4	-	3,7	1,5	1,2	3,0	-	150	-	-	•





x. position du fil électrique vers le mur (uniquement pour modèle électrique)

