




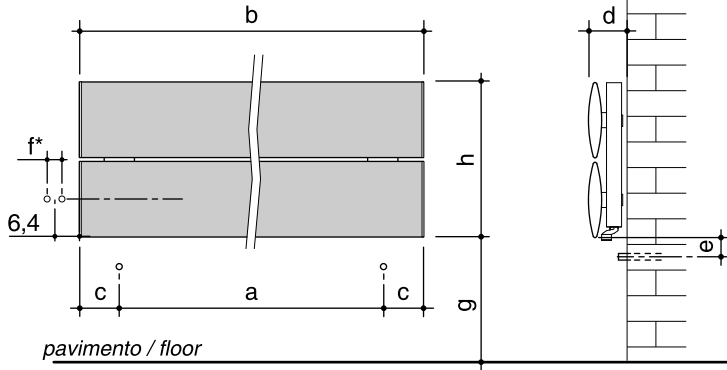
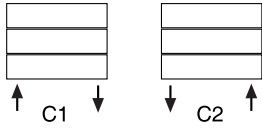


VD 1108

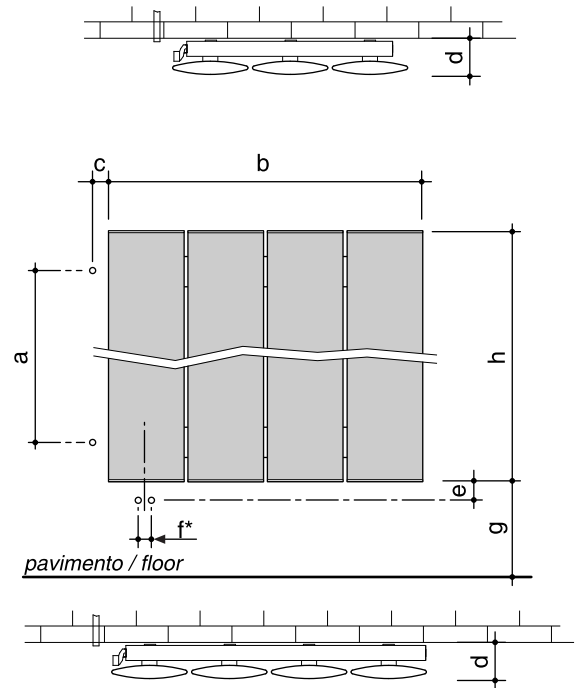
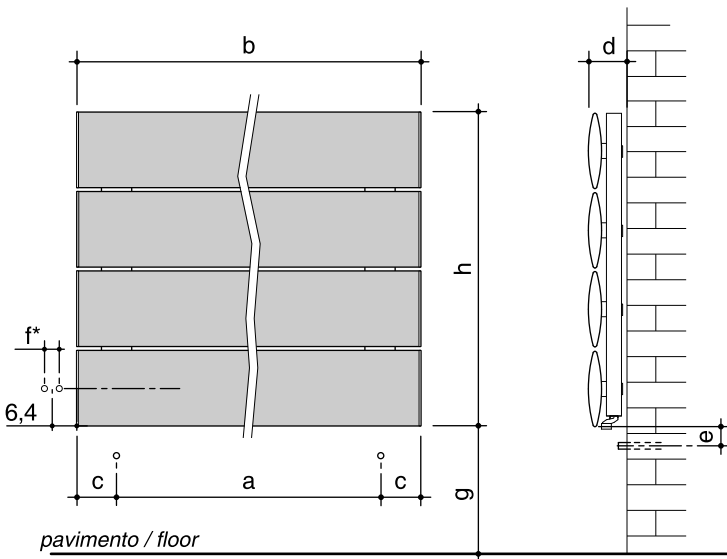
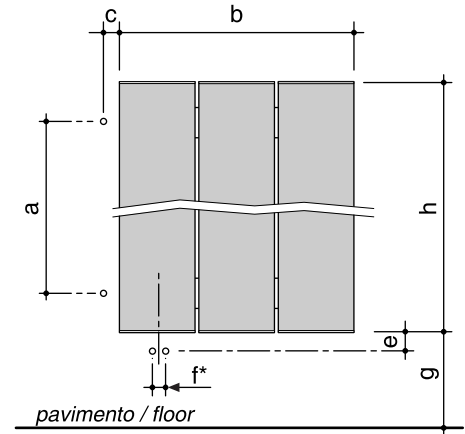
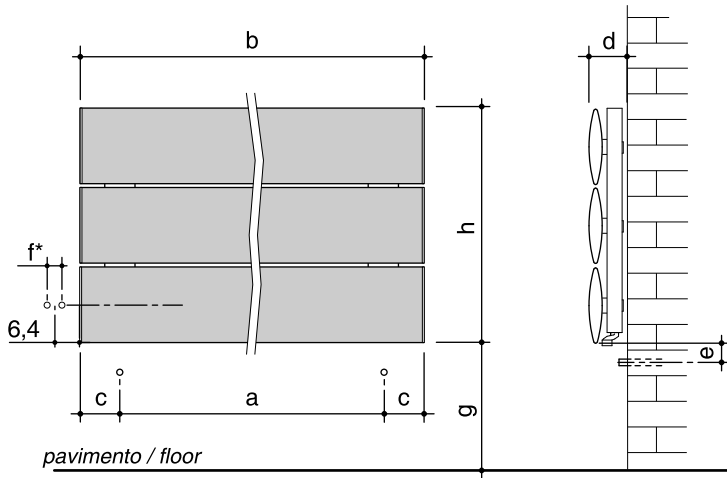
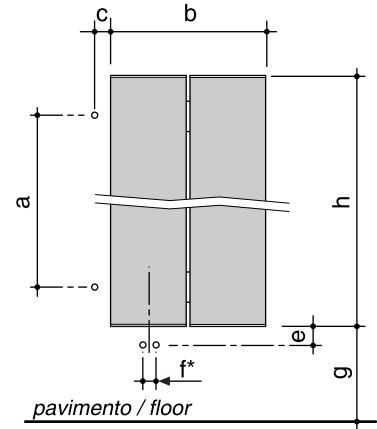
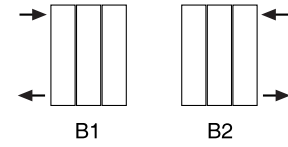
hxb (cm)	n numero elementi number of elements	peso a vuoto weight empty (Kg)	volume d'acqua water content (dm ³)	a (cm)	c*** (cm)	d (cm)	e** (cm)	f* (cm)	Qs resa termica thermal yield $\Delta t 50^{\circ}\text{C}$ (watt)	Q potenza elettrica electrical power (watt)	versione mista combined version	fissa not opening	fissa not opening
											  		
Horizontal													
41x69	2	15,0	3,33	48,0	10,5	10,0	3,8	3,8	206	-	-	-	•
41x89	2	16,0	3,57	68,0	10,5	10,0	3,8	3,8	266	-	-	-	•
41x189	2	21,5	4,71	168,0	10,5	10,0	3,8	3,8	564	-	-	-	•
62x69	3	19,5	5,00	48,0	10,5	10,0	3,8	3,8	309	-	-	-	•
62x89	3	21,0	5,35	68,0	10,5	10,0	3,8	3,8	398	-	-	-	•
62x189	3	29,5	7,06	168,0	10,5	10,0	3,8	3,8	845	-	-	-	•
83x69	4	24,0	6,68	48,0	10,5	10,0	3,8	3,8	412	-	-	-	•
83x89	4	26,0	7,13	68,0	10,5	10,0	3,8	3,8	531	-	-	-	•
83x189	4	37,0	9,41	168,0	10,5	10,0	3,8	3,8	1128	-	-	-	•
Vertikal													
69x41	2	15,0	3,33	48,0	3,8	10,0	4,5	3,8	258	-	-	•	-
89x41	2	16,0	3,57	68,0	3,8	10,0	4,5	3,8	333	-	-	•	-
189x41	2	21,5	4,71	168,0	3,8	10,0	4,5	3,8	707	-	-	•	-
69x62	3	19,5	5,00	48,0	3,8	10,0	4,5	3,8	387	-	-	•	-
89x62	3	21,0	5,35	68,0	3,8	10,0	4,5	3,8	499	-	-	•	-
189x62	3	29,5	7,06	168,0	3,8	10,0	4,5	3,8	1060	-	-	•	-
69x83	4	24,0	6,68	48,0	3,8	10,0	4,5	3,8	516	-	-	•	-
89x83	4	26,0	7,13	68,0	3,8	10,0	4,5	3,8	665	-	-	•	-
189x83	4	37,0	9,41	168,0	3,8	10,0	4,5	3,8	1413	-	-	•	-



Per connessioni tipo / For connections type:



Per connessioni tipo / For connections type:



g. hauteur à partir du sol (minimum 10cm)