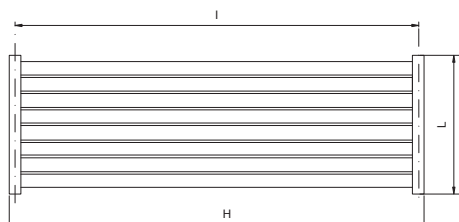
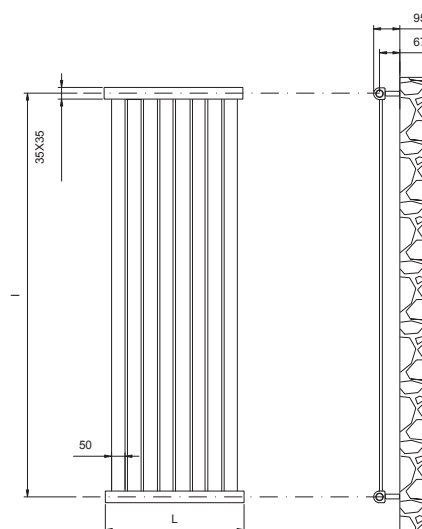


VD 1815

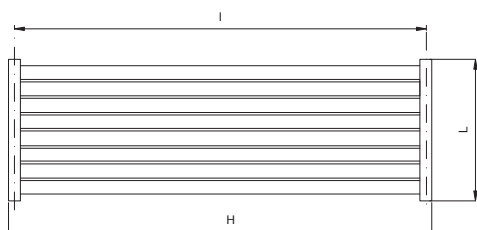
Simple



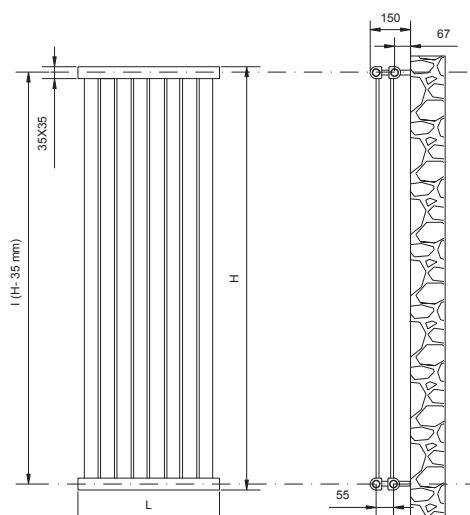
H mm	700	900	1200	1500	1800	2000	2300	2500
I	665	865	1165	1465	1765	1965	2265	2465
L	(N°elementi X55)+31							
Kcal ΔT50° ad elemento	49	61	71	98	117	130	148	161



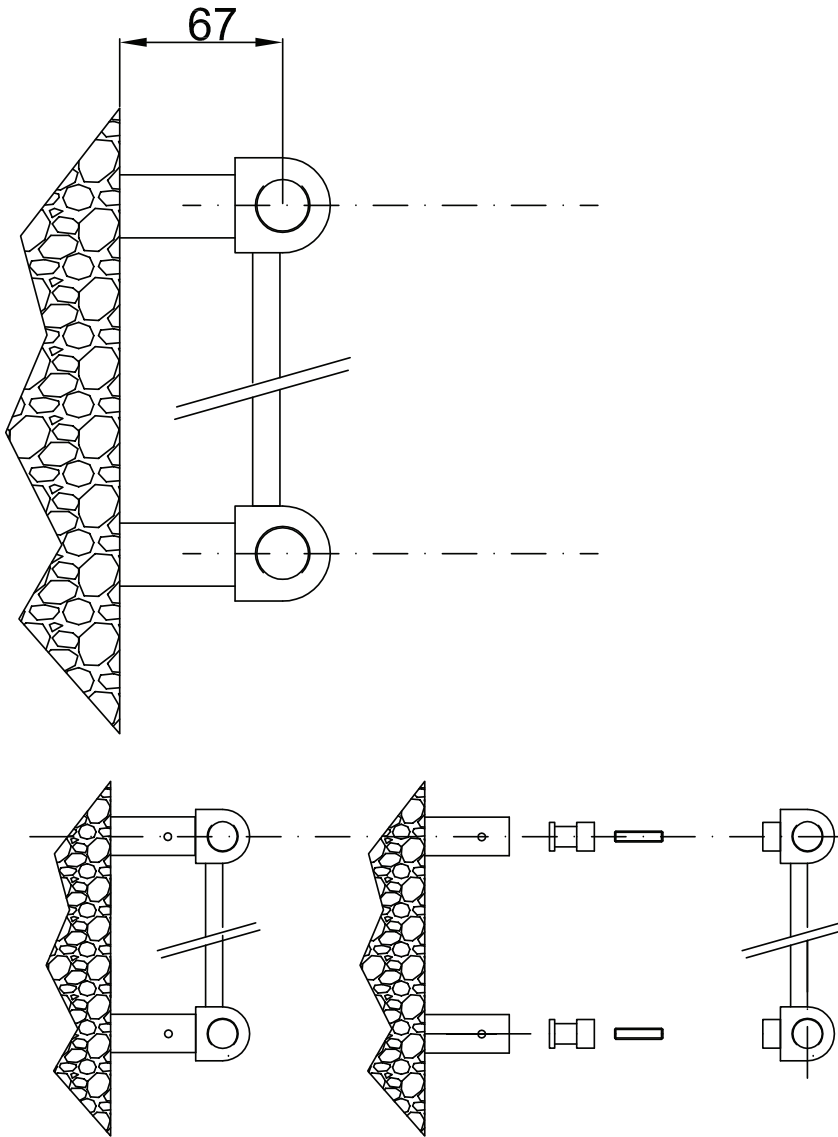
Double



H mm	700	900	1200	1500	1800	2000	2300	2500
I	665	865	1165	1465	1765	1965	2265	2465
L	(N°elementi X55)+31							
Kcal ΔT50° ad elemento	98	122	160	198	234	260	298	322



Simple



Double

