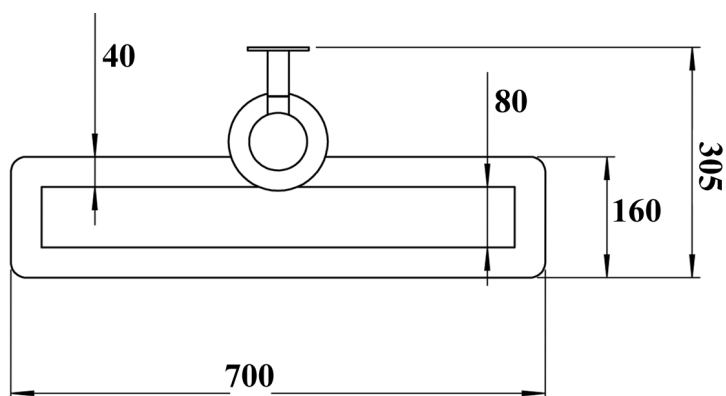


VD 4604

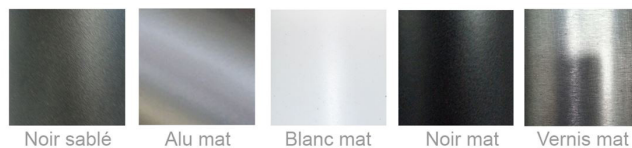
Électrique (fluide caloporteur)

| Acier Couleurs | Modèle | Hauteur (mm) | Longueur (mm) | Ø ailettes (mm) | Profondeur (mm) | Puissance en Watt | Prix public HT Couleurs standards |
|-------------------|------------|-----------------|------------------|--------------------|--------------------|-------------------|--------------------------------------|
| | | | | | | Électrique | |
| | 4604-150-E | 1500 | 700 | 130 | 305 | 1200 | 2 080 € |
| | 4604-200-E | 2000 | 700 | 130 | 305 | 1800 | 2 344 € |

| Acier Chromé | Modèle | Hauteur (mm) | Longueur (mm) | Ø ailettes (mm) | Profondeur (mm) | Puissance en Watt | Prix public HT Couleurs standards |
|-----------------|------------|-----------------|------------------|--------------------|--------------------|-------------------|--------------------------------------|
| | | | | | | Électrique | |
| | 4604-150-E | 1500 | 700 | 130 | 305 | 1000 | 2 507 € |
| | 4604-200-E | 2000 | 700 | 130 | 305 | 1500 | 2 863 € |



Couleurs standards :



Équipement électrique à la page accessoires n° 1

Equipement électrique
avec résistance à l'extrémité
du radiateur :



VA 246 1

Cache fil compatible avec la résistance électrique VA 205

(Conçu pour préserver l'esthétisme du radiateur en version électrique)



Finition : Couleurs

Finition : Chromé

Prix public HT : **68€**

Prix public HT : **92€**